

MENG

# U.S. COUGAR 6×6 MRAP VEHICLE

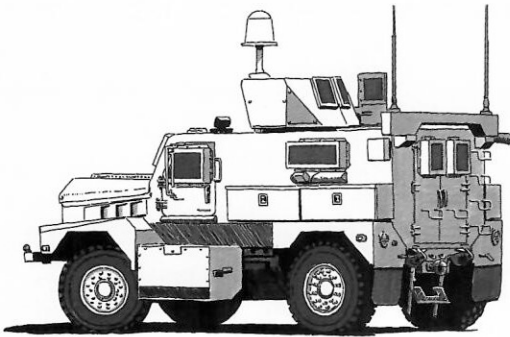
美國“美洲獅”6×6防地雷反伏擊車

SS-005



1/35  
SCALE





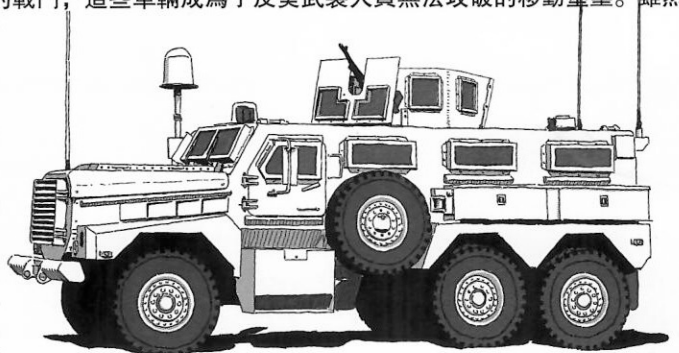
“美洲獅”4×4型  
COUGAR 4×4

完圖紙後沒等樣車生產出來就決定訂購27輛“美洲獅”。第一輛“美洲獅”在出廠前僅在工廠的場地內開了幾圈試着越過一些岩石，還沒來得及進行其他測試，就被立刻運往戰場，後來該車通過其優良的實戰記錄證明了它的可靠性。

“美洲獅”系列防地雷反伏擊車（MRAP）有兩種配置，即4×4型和6×6型，主要用于執行巡邏、運兵、指揮、重炮牽引、工程修理和救護等任務。“美洲獅”6×6型搭載330hp的卡特彼勒C-7柴油發動機，6輪驅動，戰鬥行程675km，最高時速105km/h。全車戰鬥全重23.6t，長7.8m，寬2.7m，高2.9m（不含車頂火力點防盾）。該車可載10人，其中駕駛、副駕駛各1人，士兵8人。武器裝備方面，可在車頂安裝遙控武器站或有人操縱的火力點，可配備美軍現役的各類機槍，如M2系列12.7mm重機槍、M240系列7.62mm通用機槍或MK19系列40mm榴彈發射器，既可由車載士兵操控也可利用遙控武器站操控。車輛的基礎裝甲和車窗、前風擋都可以抵禦7.62mm步槍子彈的襲擊，還可根據危險級別加掛附加裝甲，用來抵禦12.7mm穿甲彈。“美洲獅”採用了高底盤和V型防爆底盤，當爆炸裝置爆炸時衝擊波通常是沿地面傳播，較大的離地間隙可使爆炸衝擊波在通過車底時不與車底發生接觸，同時V型底盤可以使爆炸衝擊波偏向兩側分散從而減少衝擊力。在防地雷和簡易爆炸裝置方面，前後軸可以承受13.6kg TNT當量炸藥爆炸時產生的破壞力，中部為6.8kg，可以優先確保在複雜的戰場環境中保證乘員的安全。為了配合美軍的全球部署戰略，“美洲獅”還可用波音C-17運輸機進行投送，一次可運輸4輛4×4型或3輛6×6型。

2004年10月，駐扎在伊拉克的美國海軍陸戰隊第1師裝備了第一批“美洲獅”6×6型防地雷反伏擊車。一個月後參加了圍攻費盧杰（Fallujah）的戰鬥，這些車輛成爲了反美武裝人員無法攻破的移動堡壘。雖然AK-47可以把它的水箱射穿，路邊炸彈可以把它胎炸毀，但這些武器始終不能有效破壞它的車體威脅車內人員的性命。2004年美國海軍陸戰隊在向五角大樓提交的報告中指出，其裝備的“美洲獅”系列防地雷反伏擊車共遭受了300多次簡易爆炸裝置襲擊，創造了無一人死亡的戰績。

“美洲獅”通過殘酷的戰場環境驗證了其超強的防護能力，因此深受美軍士兵的信任。因其表現出色，已有超過2000輛各型“美洲獅”裝備到美軍中。



“美洲獅”6×6型HEV  
COUGAR 6×6 HEV

## U.S. COUGAR 6 × 6 MRAP VEHICLE

U.S. troops won the wars in Iraq and Afghanistan in 2003. However, when they performed postwar low-intensity tasks, such as security operations and patrols, they were frequently attacked by improvised explosive devices (IEDs) set off by anti-American militants. The well-known Humvees used for these tasks were vulnerable to IEDs, roadside bombs and landmines because of their flat floors, light weight, limited ground clearance and poor protection.

In response to an urgent requirement from the United States Marine Corps, the American Force Protection Inc. quickly started the development of a brand-new mine resistant ambush protected vehicle - Cougar in 2004, to counter the IED attacks in the Middle East anti-terrorism battlefields. They accomplished the first sketches in late March, 2004. In the

middle of April, after checking the sketches, the United States Marine Corps ordered 27 Cougars before any prototypes were ever produced. Before the first Cougar was delivered to the battlefield, it was just driven several circuits and to trundle over some rocks in the company campus. Later, its reliability was proved by its excellent operational records. The Cougar MRAP comes in two configurations, 4×4 and 6×6. It's mainly used for patrols, transporting troops, commanding, towing heavy guns, engineering service and rescuing purposes. A Cougar 6×6 MRAP vehicle is powered by a 330hp Caterpillar C-7 diesel engine and has an operational range of 675km. Its maximum speed can be up to 105km/h. The vehicle is 7.8m long, 2.7m wide and 2.9m high (excluding the turret splash shield) and has a combat weight of 23.6t. The vehicle can carry 10 people, including 1 driver, 1 co-driver and 8 soldiers. For its armament, it can be fitted with a remotely controlled weapon station or a manned turret on the roof. It can be mounted with all kinds of machine guns used by U.S. troops, such as 12.7mm M2 Heavy MG, 7.62mm M240 GPMG or 40mm MK19 grenade launcher. They can be operated by soldiers or remotely controlled. Armor, windows and front windshield can provide protection against 7.62mm rifle bullets. Moreover, as the danger increases, they can be installed with add-on armor to stop 12.7mm armor-piercing rounds. Cougar incorporates a V-shaped hull and raised chassis. Generally the blast waves spread along the ground, and the high ground clearance keeps the blast waves away from the vehicle, meanwhile, the V-shaped hull deflects the blasts away from the vehicle. The vehicle can withstand the detonation of 13.6kg TNT charge under front and rear axles, and 6.8kg TNT charge under the middle of the vehicle. Therefore, passengers' safety is guaranteed. In order to be globally deployed, Cougars can be airlifted by the Boeing C-17 transport aircraft. Two or three 6x6 vehicles can be airlifted in one flight.

In October 2004, the U.S. 1st Marine Division stationed in Iraq received the first batch Cougar 6×6 MRAP vehicles. A month later, they took part in the Battle of Fallujah. Their Cougars became the mobile forts which anti-American militants couldn't break. Although AK-47 bullets could penetrate into their radiators and roadside bombs blew up their tires, these weapons couldn't effectively damage their hulls or threaten passengers in the vehicles. In 2004, United States Marine Corps reported to the Pentagon that no troops had died in more than 300 IED attacks on Cougars. With their proven protection in the brutal battlefields, Cougars are deeply trusted by the U.S. soldiers. More than 2000 Cougars have been delivered to the U.S. troops.

### クーガー6×6耐地雷・伏撃防護車

2003年、アメリカ軍はイラクと、アフガニスタンとの戦争で勝ちましたが、戦後の治安維持、警戒巡察などをしたとき、常に反米武装勢力のIED(即席爆発装置)の攻撃に遭ってしまって、まったく防ぎようがありませんでした。戦後の任務を担当したのは有名なハマー装甲車でした。ハマーはシャーシが平たく、重量が低く、地面からの高さが小さくて、防護能力低いのので、よくIEDと対戦車地雷などに破壊されました。

対テロ戦争でIEDの使用に対するため、2004年、アメリカのフォース・プロテクション Inc (Force Protection Inc.) はアメリカ海兵隊の緊急の要求にこたえて、新しい装甲戦闘車「クーガー」を開発しました。2004年3月下旬に最初の設計図を作成しました。4月中旬にアメリカ海兵隊は設計図を見ると、試作車の生産を待たずクーガーを27両発注しました。一番目のクーガーは出荷する前にただ工場ですなどの障害物を越えて試運転して、まだほかのテストもしていないで、戦場まで輸送されました。この車は優秀な表現で信頼性を証明しました。

クーガー耐地雷・伏撃防護車(MRAP)には二種類の型式があり、4輪駆動または6輪駆動があります。主に巡察、兵員の輸送、指揮、重砲の牽引、工事作業と救護などの任務を担当します。クーガー6輪型は330hpのキャタピラー C-7ディーゼルエンジンを搭載し、6輪駆動型であり、行動距離675km、最大速度105km/h、戦闘重量23.6t、全長7.8m、全幅2.7m、全高2.9m(車体上部の防盾を除く)。車は10人搭載可能で、運転手と助手各1人、兵員8人がいます。車体上部に遠隔兵器ステーションあるいは火器を装備します。M2 12.7mm重機銃、M240 7.62mm機銃またはMK19 40mm榴弾発射機などのアメリカ軍現役の各機関銃を搭載できます。兵員も隔兵器ステーションもどっちでも操縦できます。装甲、窓と風防ガラスは7.62mm銃弾に抵抗し、危険性によって増加装甲を付加して12.7mm徹甲弾にも抵抗できます。クーガーは底面が高くてV型成形された車体を採用します。爆弾が爆発する時、衝撃波が地面に沿って駆け抜けるので、地面からの高さが大きければ、爆発の衝撃波は車の下に広がる時車体と接触しません。それに、底面がV型なので、衝撃波が両側に広がって、衝撃力が低くなります。地雷とIEDの使用に対する面で、アクスルと中部はそれぞれ13.6kgと6.8kgのTNT爆発した破壊力に耐えられます。複雑な戦場で乗員の安全を守ることができます。アメリカ軍のグローバル戦略に応じて、クーガーはボーイングC-17輸送機で4輪型4両或いは6輪型3両輸送されます。



# 制作前請仔細閱讀以下內容

Read carefully before assembly.

作る前に必ずお読みください。

Перед сборкой внимательно прочитайте следующую информацию.

- 該產品為比例拼裝模型，需要使用模型專用制作工具自行組裝和上色。制作之前需仔細閱讀手冊，了解基本制作流程。低年齡制作者制作時需成人看護，看護者請仔細閱讀。
- 使用剪鉗小心剪下零件，用塑料模型專用粘劑粘。金屬部件用強力膠粘。
- 塗裝需在制作中完成，粘塗裝過的零件時需先行將粘合面的顏料去掉，之後再進行粘接。
- The product is a plastic model kit, please use the exclusive tools to assemble and paint. Read carefully and fully understand the instructions before commencing assembly. A supervising adult should also read the instructions if a child assembles the model.
- Cut the accessories with the side cutters; use plastic cement only; stick the metal parts with the cyanoacrylate glue.
- Painting should be finished during the assembling. You need grind the colors before sticking the painted accessories.
- このキットは組み立てモデルです。組み立てる工具や塗料は必ずプラモデル用をお使いください。作る前に必ず説明書を最後までお読みください。低年齢の方が組み立てる時は、保護者の方もお読みください。
- ニッパーでパーツを切って、接着する時、プラモデル用接着剤を使用してください。金属パーツを接着する時、瞬間接着剤を使用してください。
- 塗装は制作中完成で、塗装後パーツを接着する時、塗料を取り除いて、接着してください。
- Данная модель предназначена для самостоятельной сборки. При сборке следует использовать специальные инструменты и краски. Перед началом сборки внимательно изучите инструкцию. Моделистам младшего возраста требуется помощь взрослых.
- Детали от рамок отделяйте бокорезами. Используйте для сборки клей для пластмассы. Для металлических деталей следует использовать цианакрилатный клей.
- Окраску деталей следует выполнять в ходе сборки. В местах соединения деталей краску следует удалить.

## 注意

- 制作時要格外注意工具尖端以及零件尖端，制作工具の尖刃會對身體造成傷害。
- 使用粘劑和顏料前請閱讀粘劑的注意事項，正確使用粘劑和顏料。制作時請仔細按照手冊的指示使用粘劑和顏料。
- 制作時遠離兒童，避免小零件和工具對兒童造成傷害，模型中的包裝袋對兒童會造成窒息危險。

## Caution

- When assembling this kit, tools including knives are used. Extra care should be taken to avoid personal injury.
- Read and follow the instructions supplied with paint and/or cement, if used. Use plastic cement and paints only.
- Keep out of reach of small children. Children must not be allowed to suck any part, or pull vinyl bag over the head.

## 注意

- 作る時、工具の使用には十分注意してください。特にナイフ、ニッパーなどの刃物によるケガや事故に注意してください。
- 接着剤や塗料は使用する前にそれぞれの注意書きをよく読み、指示に従って正しく使用し、使用する時は換気に十分注意してください。
- 小さなお子様のいる所での工作はやめて下さい。小さな部品の飲み込みや、ビニール袋をかぶっての窒息などの危険な状況が考えられます。

## ВНИМАНИЕ

- Соблюдайте правила безопасности при работе режущими инструментами во избежание ранений и травм.
- Перед использованием клея и красок, внимательно изучите схему сборки и инструкции модели. Следуйте инструкции производителя красок при окраске модели.
- Модель содержит мелкие детали, которые могут причинить вред маленьким детям. Хранить в недоступном для детей месте. Не разрешайте детям играть с упаковкой. Пластиковый пакет может привести к удушью ребенка.

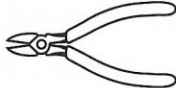
## 使用工具

Tools recommended

用意する工具

Рекомендуемые инструменты

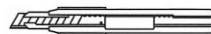
剪鉗  
Side cutters  
ニッパー  
Кусачки



鑽頭  
Pin vise  
ピンバイス  
Сверло



模型刀  
Modeling knife  
ナイフ  
Дизайнерский нож



鑷子  
Tweezers  
ピンセット  
Пинцет



膠水  
Cement  
接着劑  
Клей



強力膠  
Cyanoacrylate glue  
瞬間接着劑  
Цианакрилатный клей



## 水貼使用說明

Decal application

スライドマークのはりかた

Использование декалей

- 1 將水貼從薄片上剪下。
- 2 將水貼在溫水中浸泡10秒鐘，然後將其放在幹淨的布上。
- 3 夾住底紙的邊緣，將水貼滑動到模型上。
- 4 用蘸水的手指將濕潤的水貼移動到合適的位置。
- 5 用軟布輕輕按壓水貼，直到將多餘的水和水泡壓出為止。
- 1 Cut off decal from sheet.
- 2 Dip the decal in tepid water for about 10 sec and place on a clean cloth.
- 3 Hold the backing sheet edge and slide decal onto the model.
- 4 Move decal into position with a wet finger.
- 5 Press decal gently down with a soft cloth until excess water and air bubbles are gone.
- 1 はりたいマークをハサミで切りぬきます。
- 2 マークをめるま淵に10秒ほどひたしてからタオル等の布の上におきます。
- 3 台紙のはしを手で持ち、貼る所にマークをスライドさせてモデルに移してください。
- 4 指に少し水をつけてマークをめらしながら、正しい位置にずらしします。
- 5 やわらかい布でマークの内側の気泡を押し出しながら、おしつけるようにして水分をとります。
- 1 Вырежьте нужный фрагмент.
- 2 Поместите в теплую воду на 10 секунд.
- 3 Перенесите декаль на требуемое место, аккуратно сдвиньте кистью или рукой.
- 4 Удалите подложку и остатки воды.
- 5 Аккуратно прижмите и разгладьте от центра к краям, удаляя возможные пузырьки воздуха и остатки воды.

■ 模型有如圖所示的2種樣式，制作前請選擇一種樣式，詳細的樣式請參考塗裝指示。

■ There are two options for the model as shown in the drawing. Please select one option before assembly and refer to paint schemes for details.

■ このキットは図の通り2種類の仕様があります。どちらか選んで組み立ててください。詳細は塗装例をご参照ください。

■ Два варианта окраски как показано на рисунках. Пожалуйста, перед сборкой выберите вариант окраски. Детальная информация указана в схеме окраски.

A “美洲獅” 6X6型  
COUGAR 6×6  
クーガー6×6  
Кугуар 6×6



B “美洲獅” 6X6型HEV  
COUGAR 6×6 HEV  
クーガー6×6HEV  
Кугуар 6×6 Хев




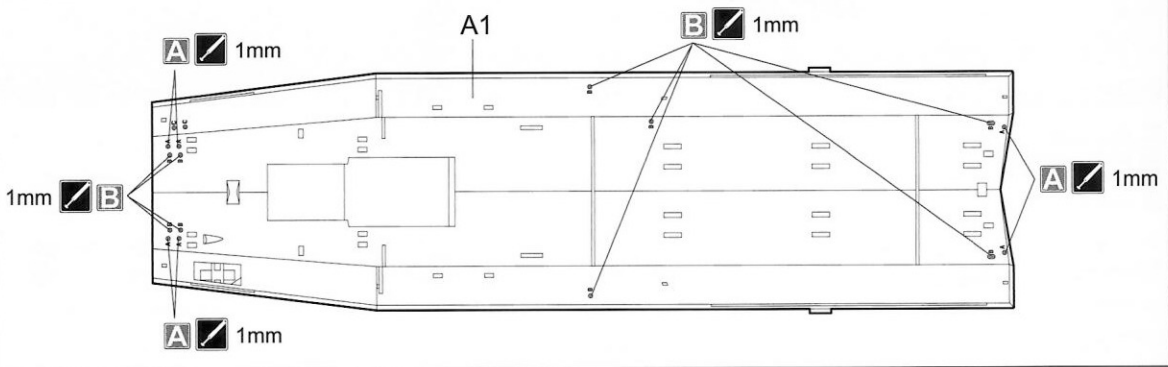
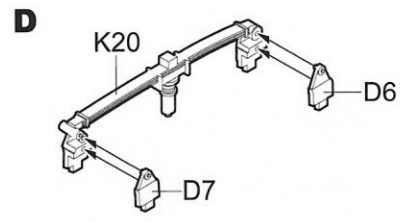
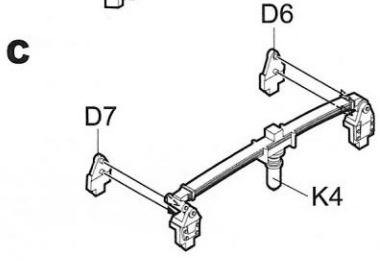
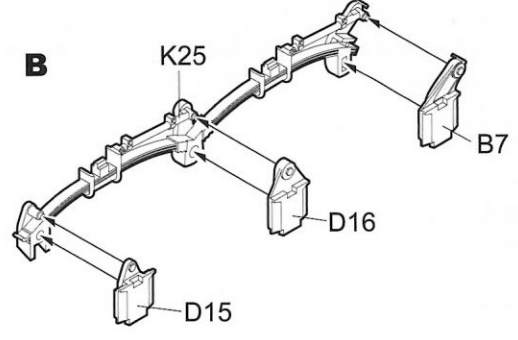
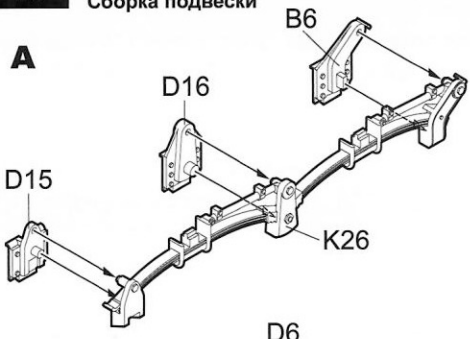


# 1

MENG

## 減震系統組裝 Shock-absorbing system assembly 緩衝裝置的組み立て Сборка подвески


 此圖標所指示處需鑽孔。  
Make hole.  
指示の部分で穴を開けます。  
Сделать отверстие.

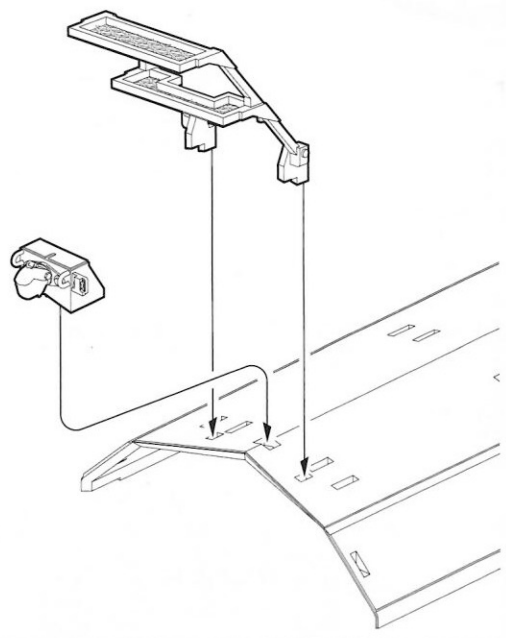
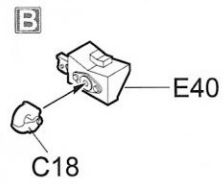
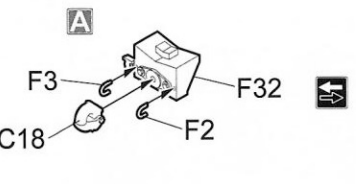
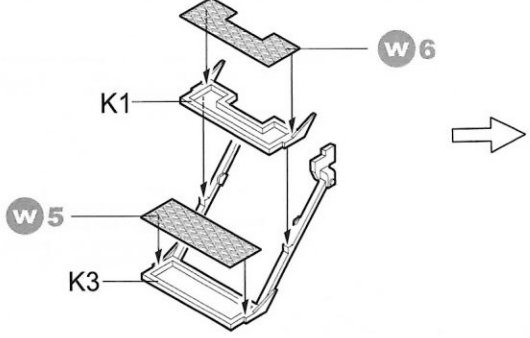


# 2

MENG

## 登車梯組合 Attaching boarding ladder ステップの取り付け Установка лестницы для посадки

 此圖標所指示的零件選擇制作。  
Optional part.  
指示の部品は選んで製作します。  
Вариант сборки.

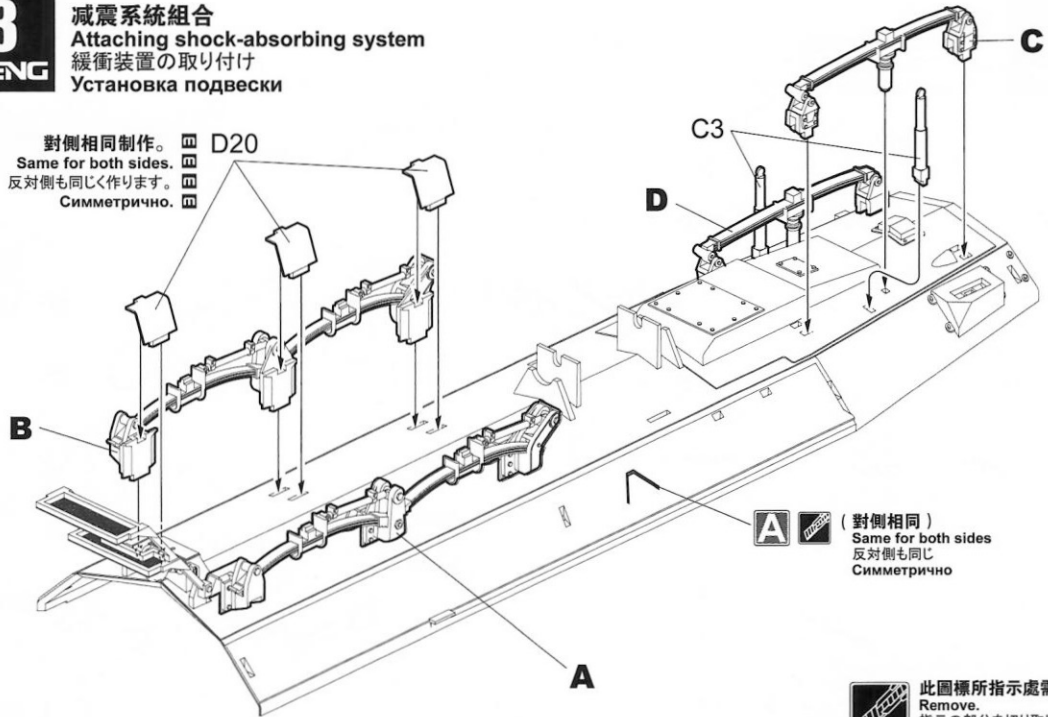


# 3


MENG

## 減震系統組合 Attaching shock-absorbing system 緩衝装置の取り付け Установка подвески

對側相同制作。  D20  
Same for both sides.  
反対側も同じく作ります。  
Симметрично.  



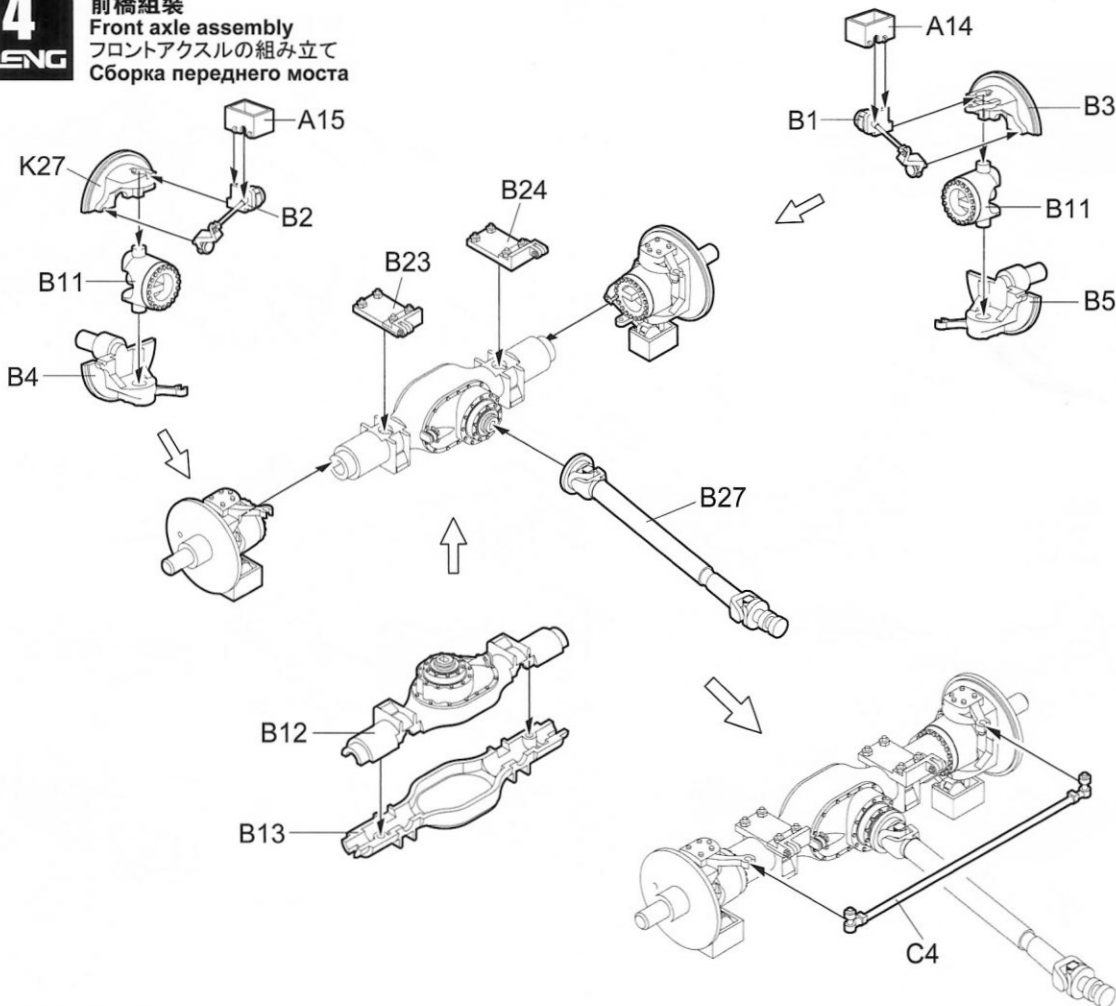
  (對側相同)  
Same for both sides  
反対側も同じ  
Симметрично

 此圖標所指示處需切除。  
Remove.  
指示的部分を切り取ります。  
Удалить.

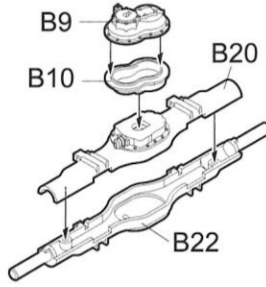
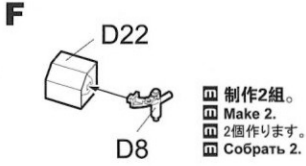
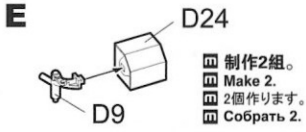
# 4

MENG

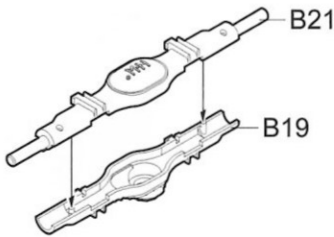
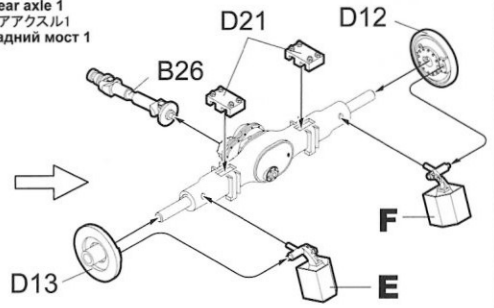
## 前橋組裝 Front axle assembly フロントアクスルの組み立て Сборка переднего моста



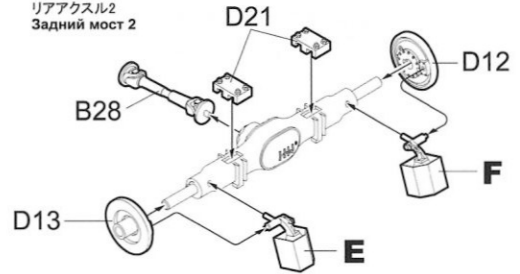
**後橋組装**  
Rear axle assembly  
リアアクスルの組み立て  
Сборка задних мостов



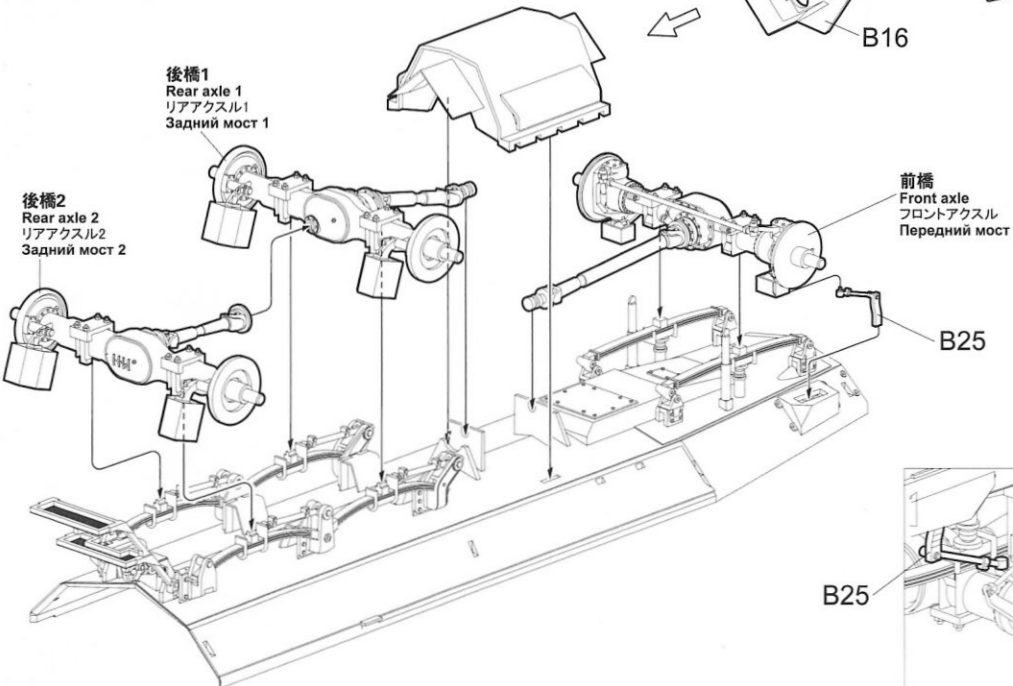
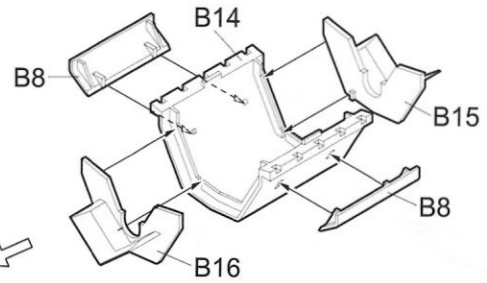
後橋1  
Rear axle 1  
リアアクスル1  
Задний мост 1



後橋2  
Rear axle 2  
リアアクスル2  
Задний мост 2

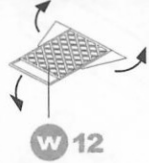


**車橋組合**  
Attaching axles  
アクスルの取り付け  
Установка мостов





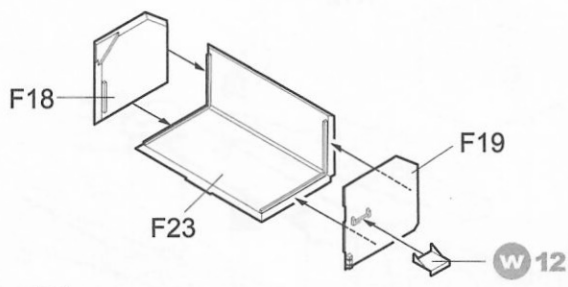
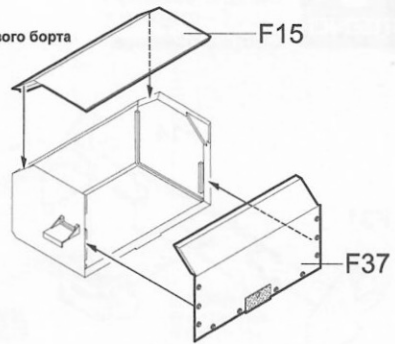
**燃料箱組裝**  
**Fuel tank assembly**  
燃料タンクの組み立て  
**Сборка топливных баков**



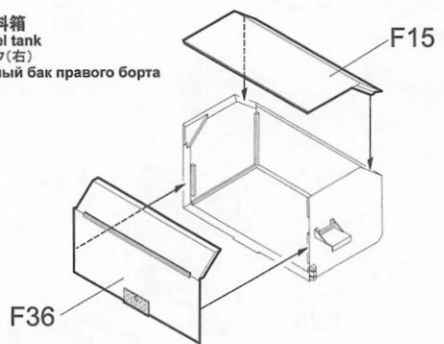
- 制作2組。
- Make 2.
- 2個作ります。
- Собрать 2.



左側燃料箱  
Left fuel tank  
燃料タンク(左)  
Топливный бак левого борта



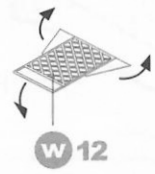
右側燃料箱  
Right fuel tank  
燃料タンク(右)  
Топливный бак правого борта



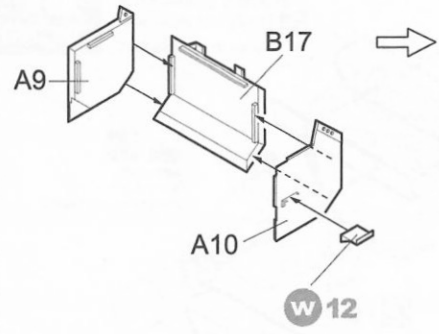
**A**



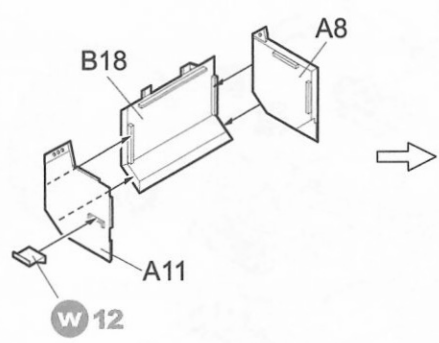
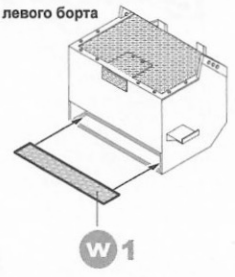
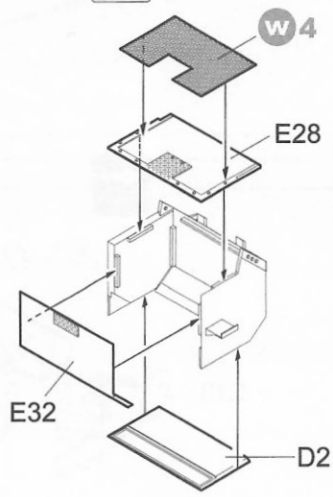
**B**



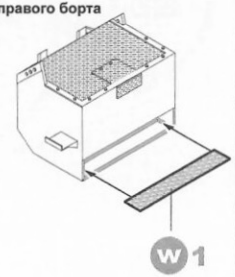
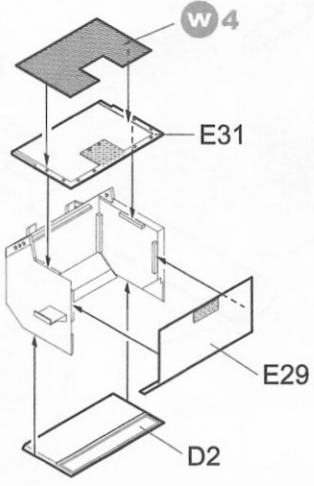
- 制作2組。
- Make 2.
- 2個作ります。
- Собрать 2.



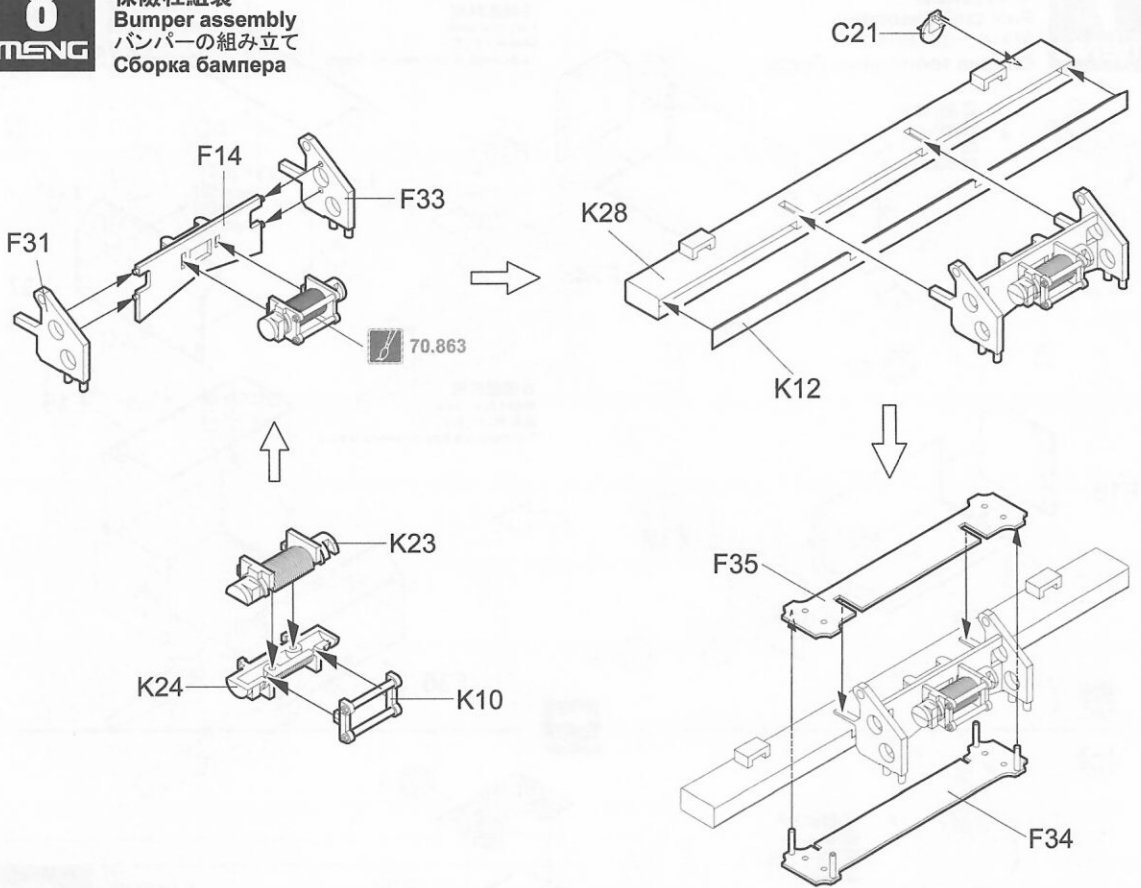
左側燃料箱  
Left fuel tank  
燃料タンク(左)  
Топливный бак левого борта



右側燃料箱  
Right fuel tank  
燃料タンク(右)  
Топливный бак правого борта



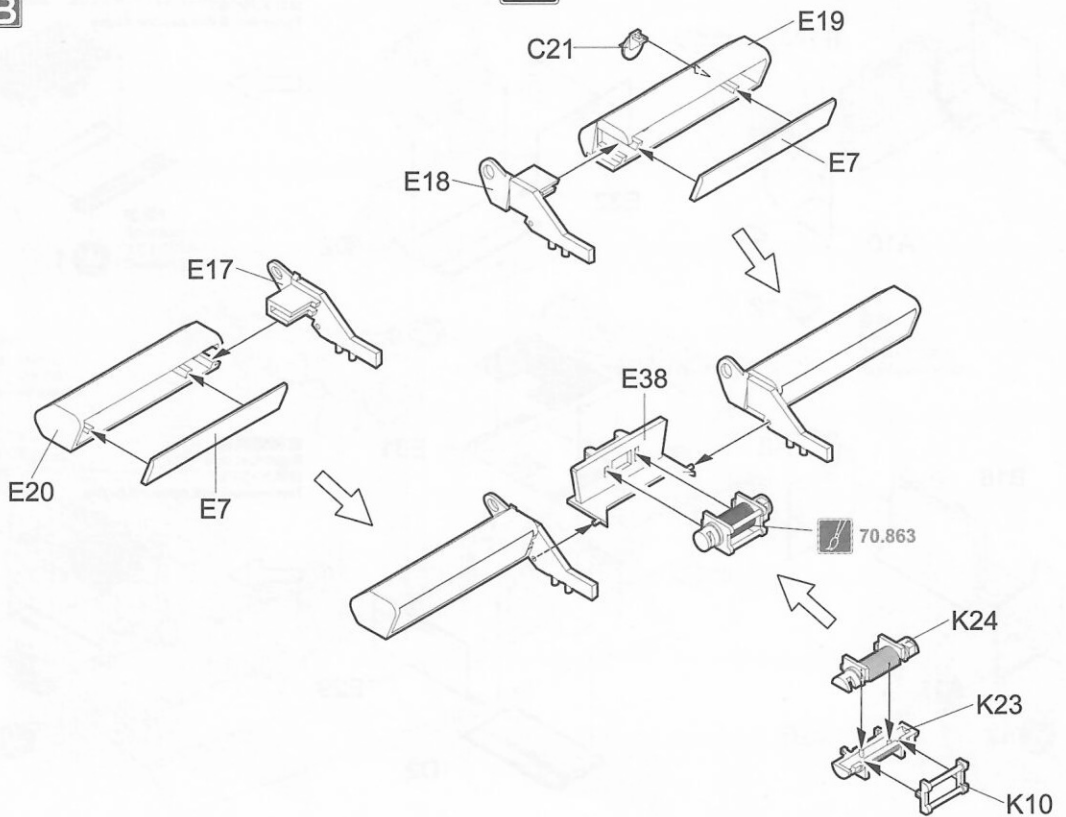
保險杠組裝  
Bumper assembly  
バンパーの組み立て  
Сборка бампера



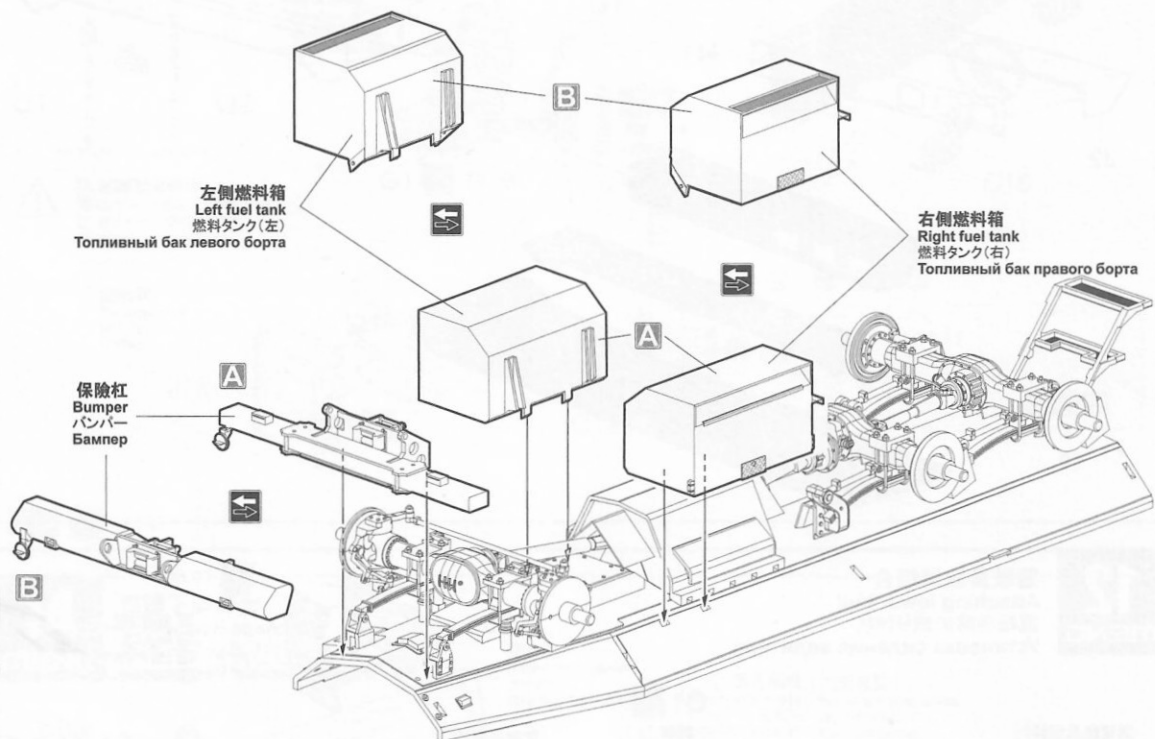
A



B



燃料箱組合  
Attaching fuel tanks  
燃料タンクの取り付け  
Установка топливных баков



車輪組合  
Attaching wheels  
ホイールの取り付け  
Установка шин

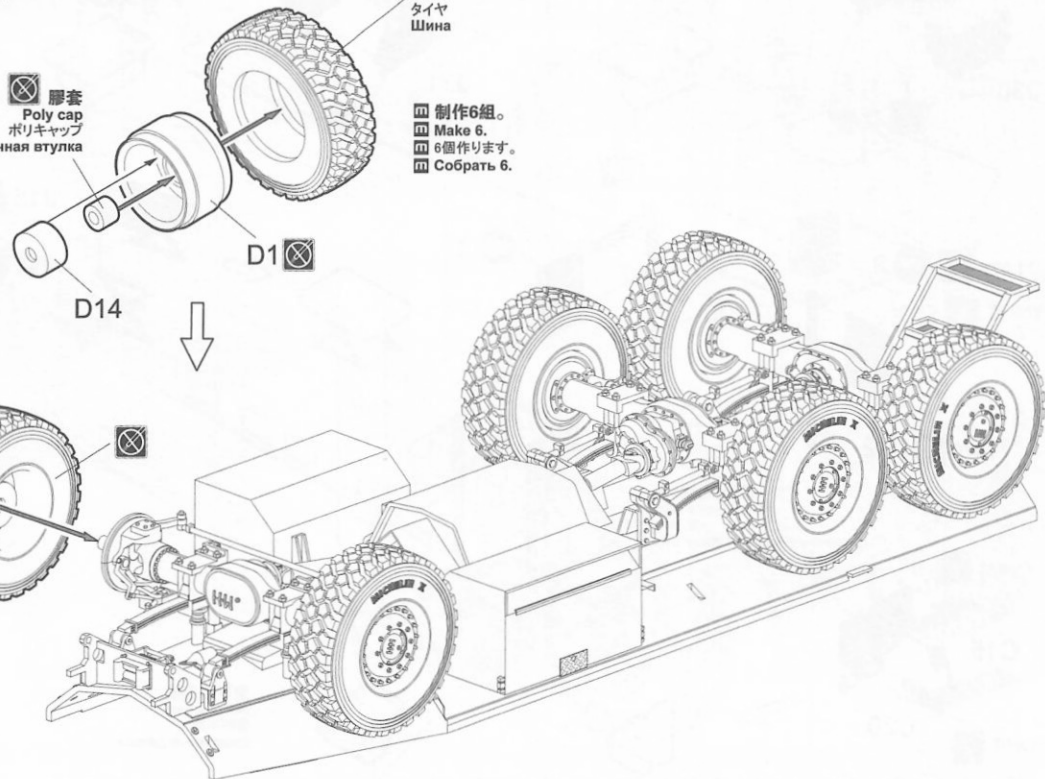


此圖標所指示的零件不塗膠水。  
No cement.  
指示的部品は接着しません。  
Без клея.

輪胎  
Tire  
タイヤ  
Шина

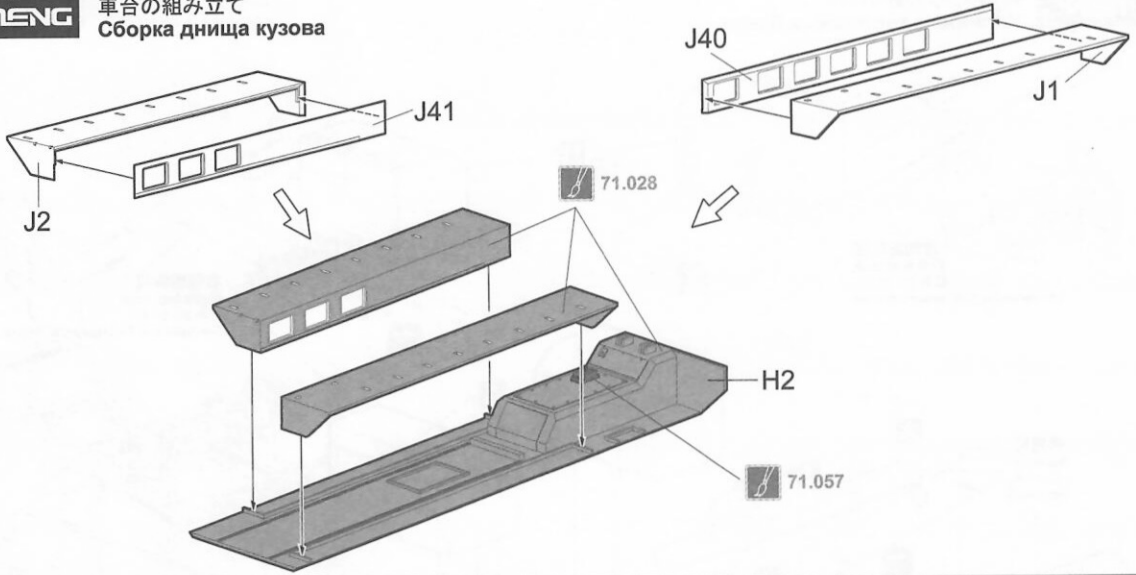
- 制作6組。
- Make 6.
- 6個作ります。
- Собрать 6.

膠套  
Poly cap  
ポリキャップ  
Эластичная втулка

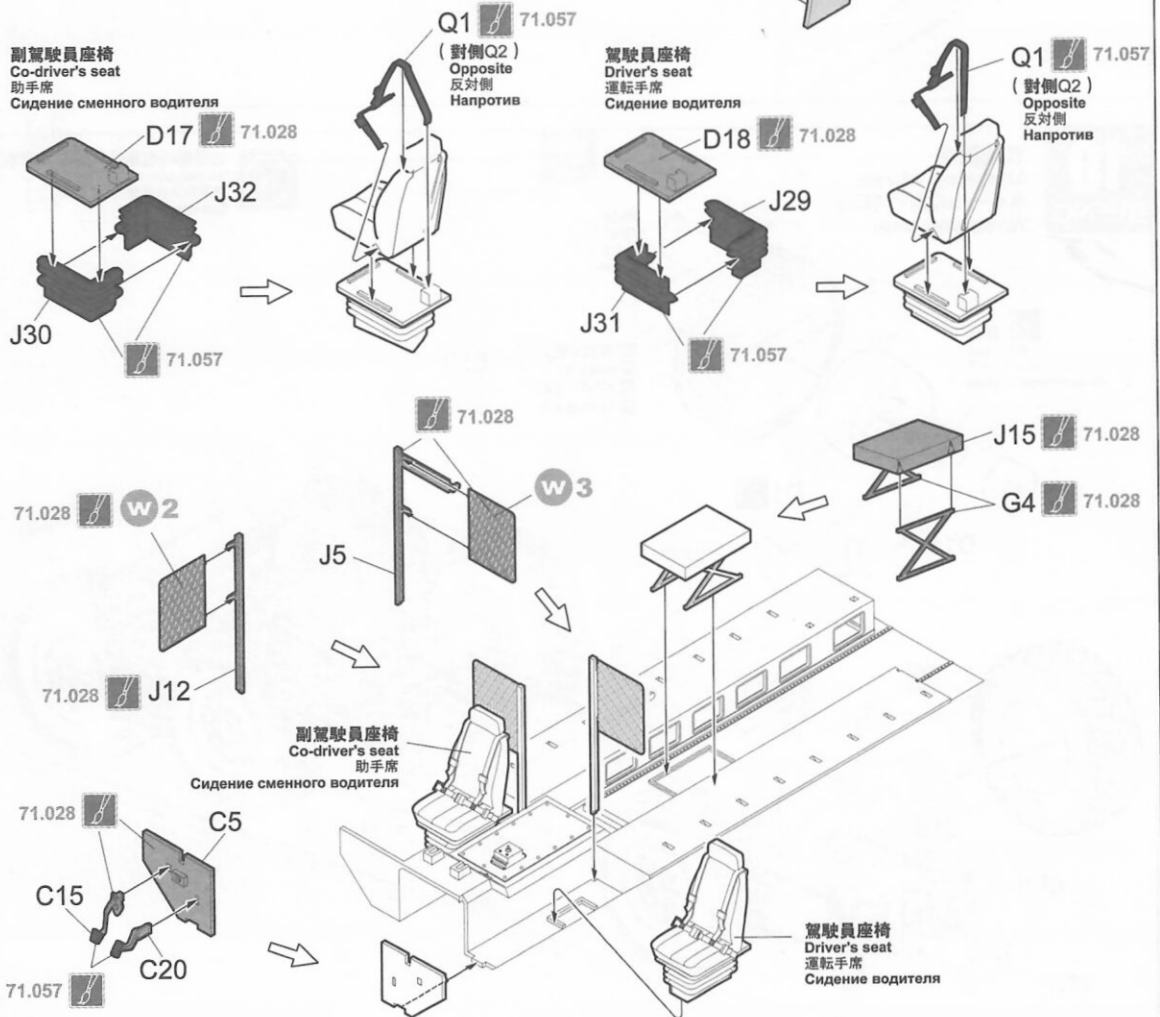




車廂底板組裝  
Floor Assembly  
車台の組み立て  
Сборка днища кузова



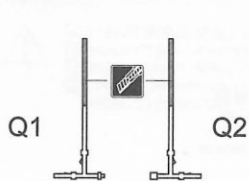
駕駛員座椅組裝  
Attaching lower hull  
運転手席の取り付け  
Установка сидения водителя



# 13

MENG

## 車体内部部品組立 Hull interior parts assembly 車内部品を組み立て Сборка деталей интерьера



乗員座椅  
Passenger's seat  
兵員席  
Сиденья экипажа

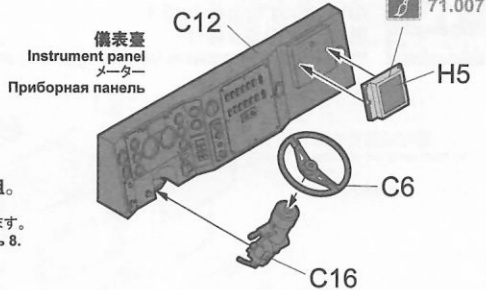
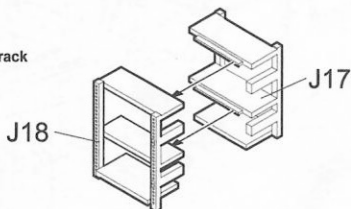


G1 70.866

- 制作8組。
- Make 8.
- 8個作ります。
- Собрать 8.

- ⚠
- 従刻線處切除。
  - Cut from the scribed line.
  - 線に沿って切り取ります。
  - Удалить по линии

儲物架  
Storage rack  
物入れ  
Полка



備表臺  
Instrument panel  
メーター  
Приборная панель

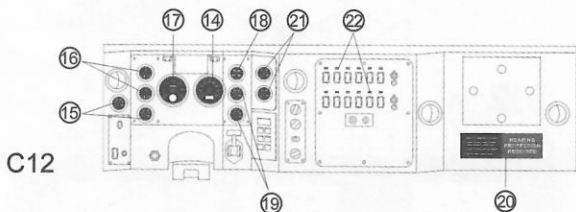
C12

H5

C6

C16

71.007



C12

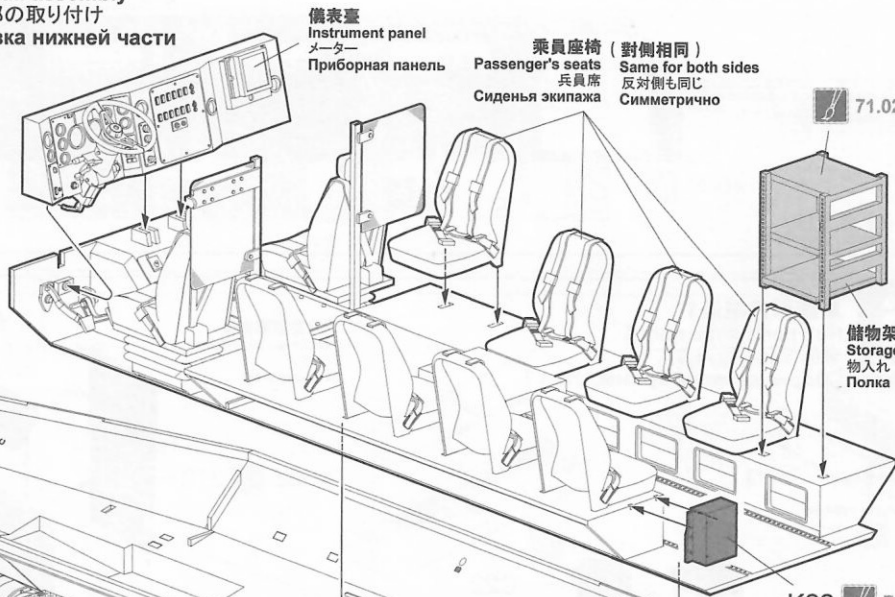
71.057

# 14

MENG

## 車体下部組立 Lower hull assembly 車体下部の取り付け Установка нижней части

K22



備表臺  
Instrument panel  
メーター  
Приборная панель

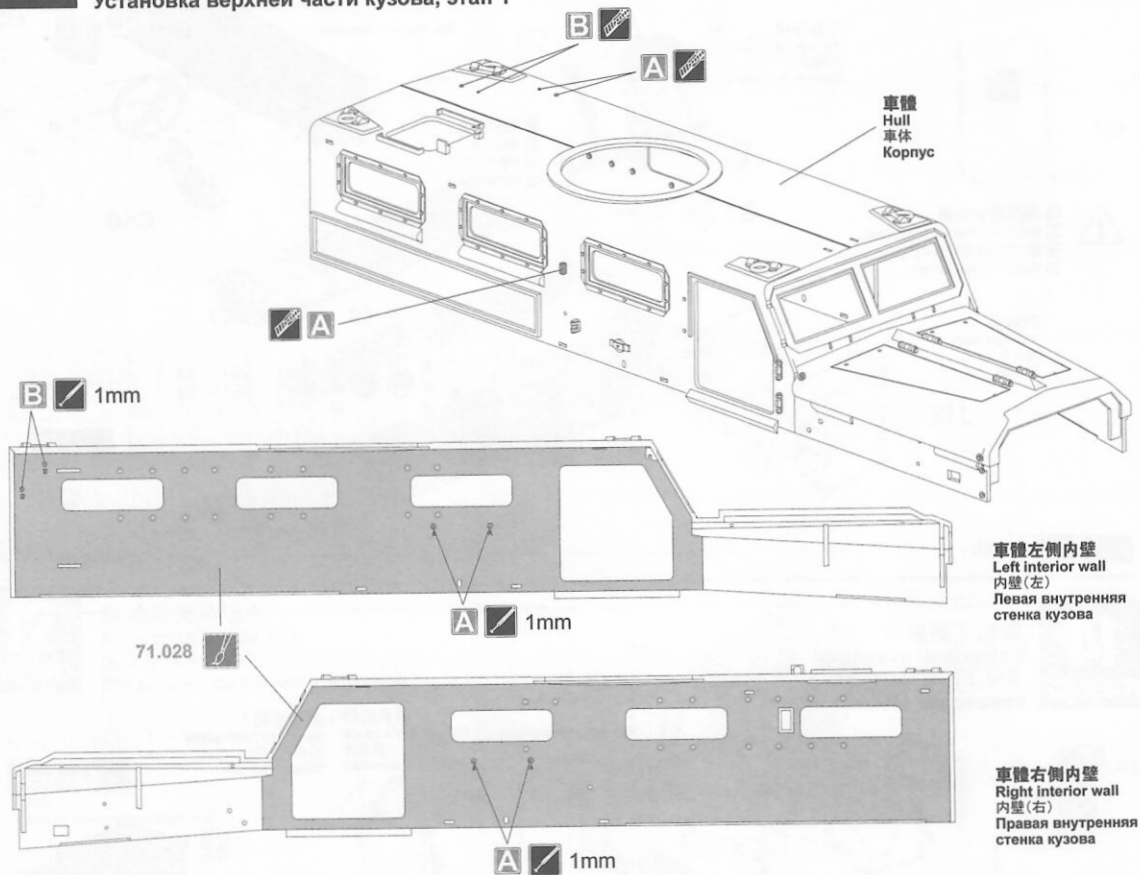
乗員座椅 (對側相同)  
Passenger's seats  
兵員席  
Сиденья экипажа  
Same for both sides  
反対側も同じ  
Симметрично

71.028

儲物架  
Storage rack  
物入れ  
Полка

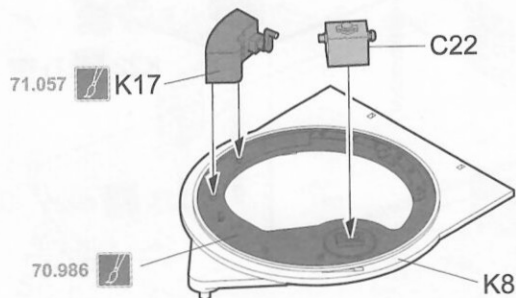
K22 71.057

車體上部組合1  
Attaching upper hull 1  
車体上部の取り付け1  
Установка верхней части кузова, этап 1

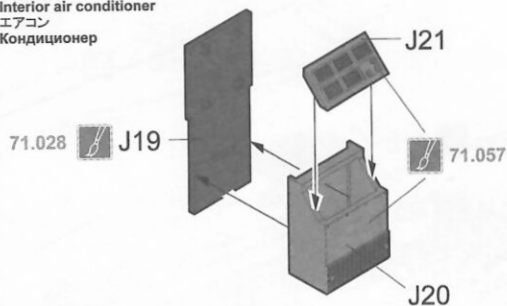


車體部件組裝1  
Hull parts assembly 1  
車体部品の組み立て1  
Сборка деталей кузова, этап 1

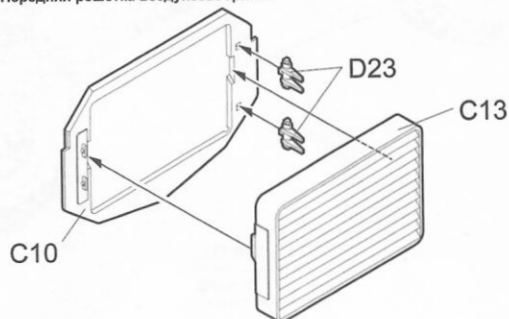
車頂轉盤  
Roof turnplate  
旋回ハッチ  
Основание турели



車內空氣調節器  
Interior air conditioner  
エアコン  
Кондиционер



車頭進氣格柵  
Front air-inlet grille  
エアインレットグリル  
Передняя решетка воздухозаборника



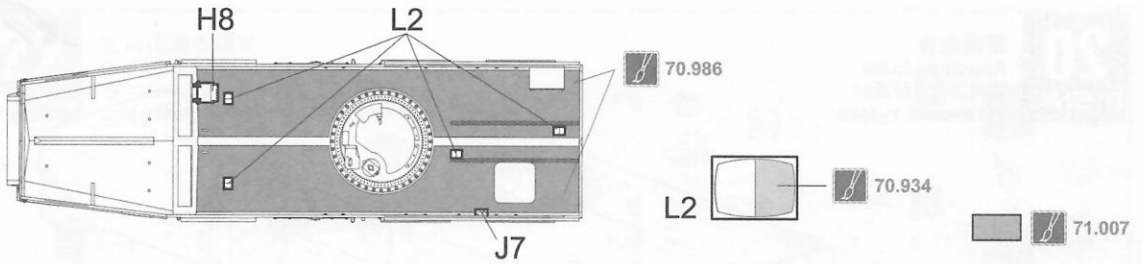
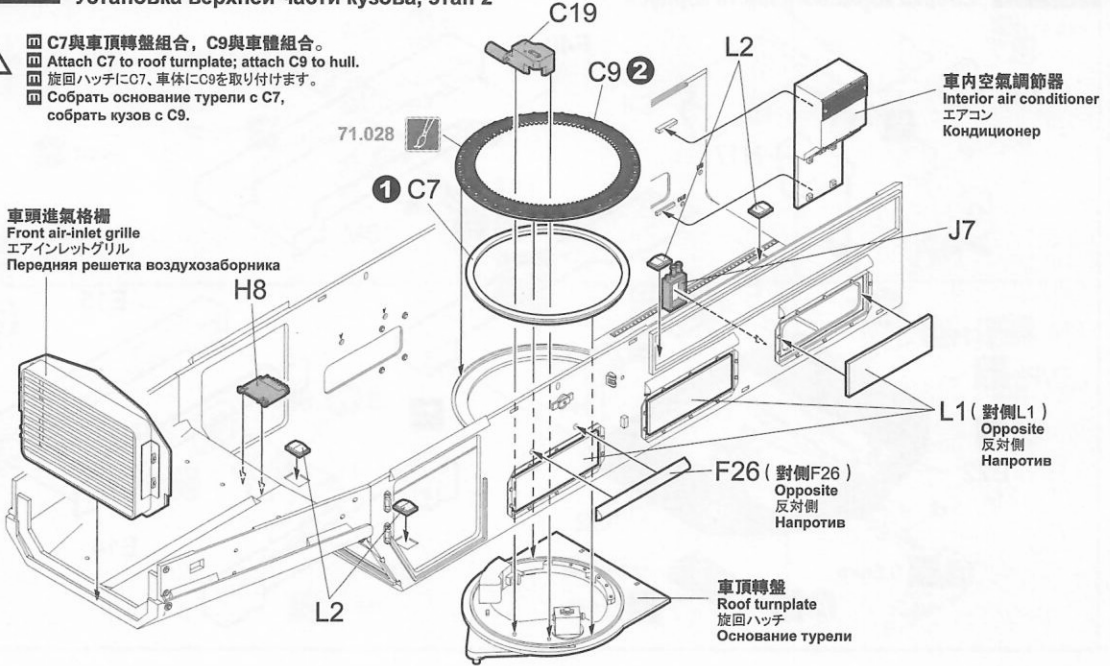


## 車體上部組合2 Attaching upper hull 2 車體上部の取り付け2 Установка верхней части кузова, этап 2

☐ 依照數字順序組合。  
☐ Attaching in numerical order.  
☐ 順番に取り付けてください。  
☐ Установка в порядке нумерации.

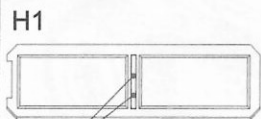
- ⚠ C7與車頂轉盤組合，C9與車體組合。  
⚠ Attach C7 to roof turnplate; attach C9 to hull.  
⚠ 旋回ハッチにC7、車体にC9を取り付けます。  
⚠ Собрать основание турели с C7, собрать кузов с C9.

車頭進氣格柵  
Front air-inlet grille  
エアインレットグリル  
Передняя решетка воздухозаборника

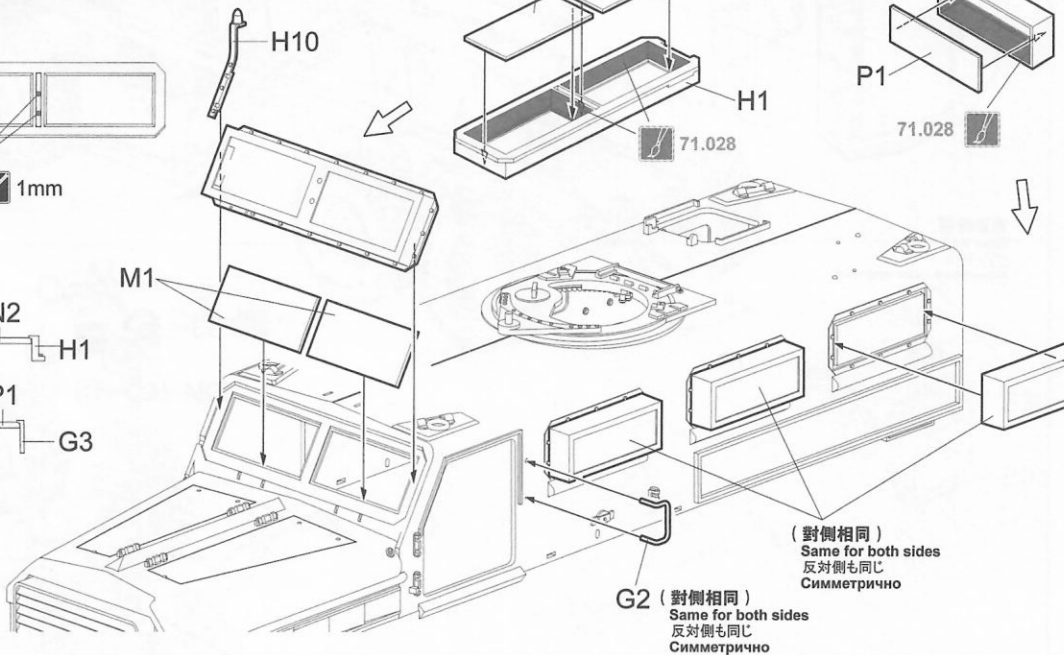
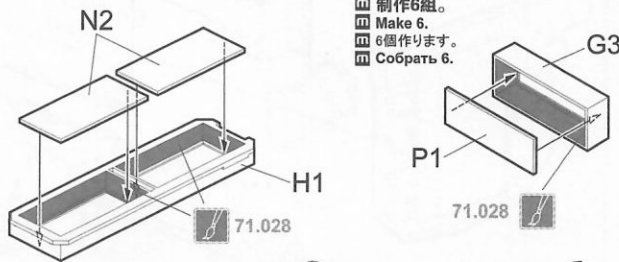
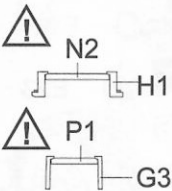


## 18 車窗組合 Attaching windows 窓の取り付け Установка стекол

☐ 制作6組。  
☐ Make 6.  
☐ 6個作ります。  
☐ Собрать 6.



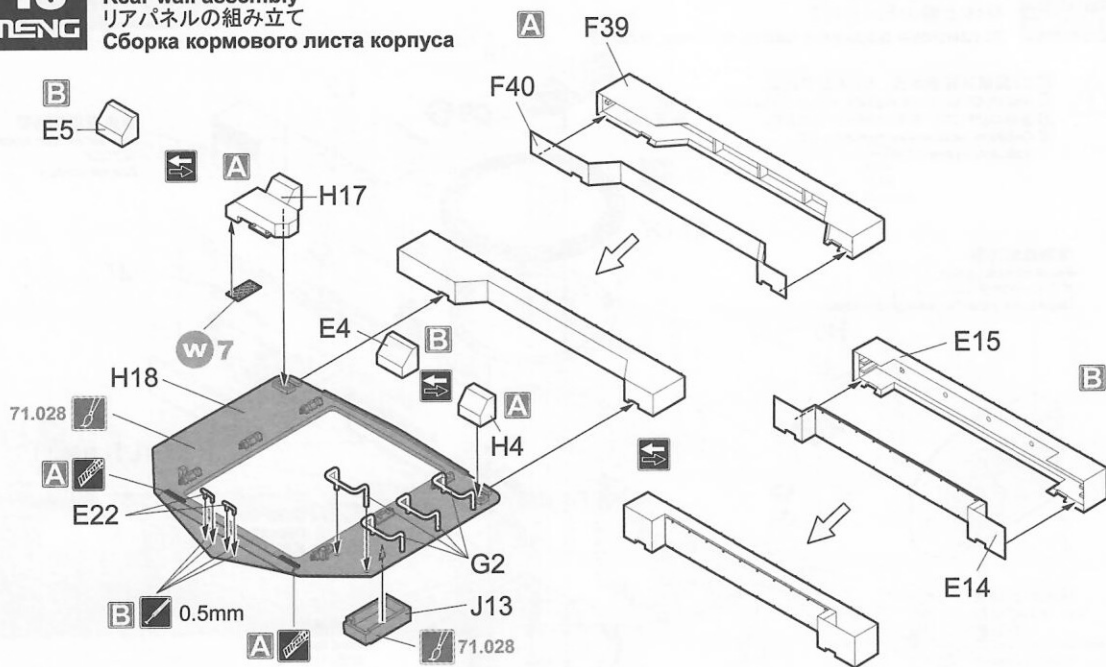
1mm



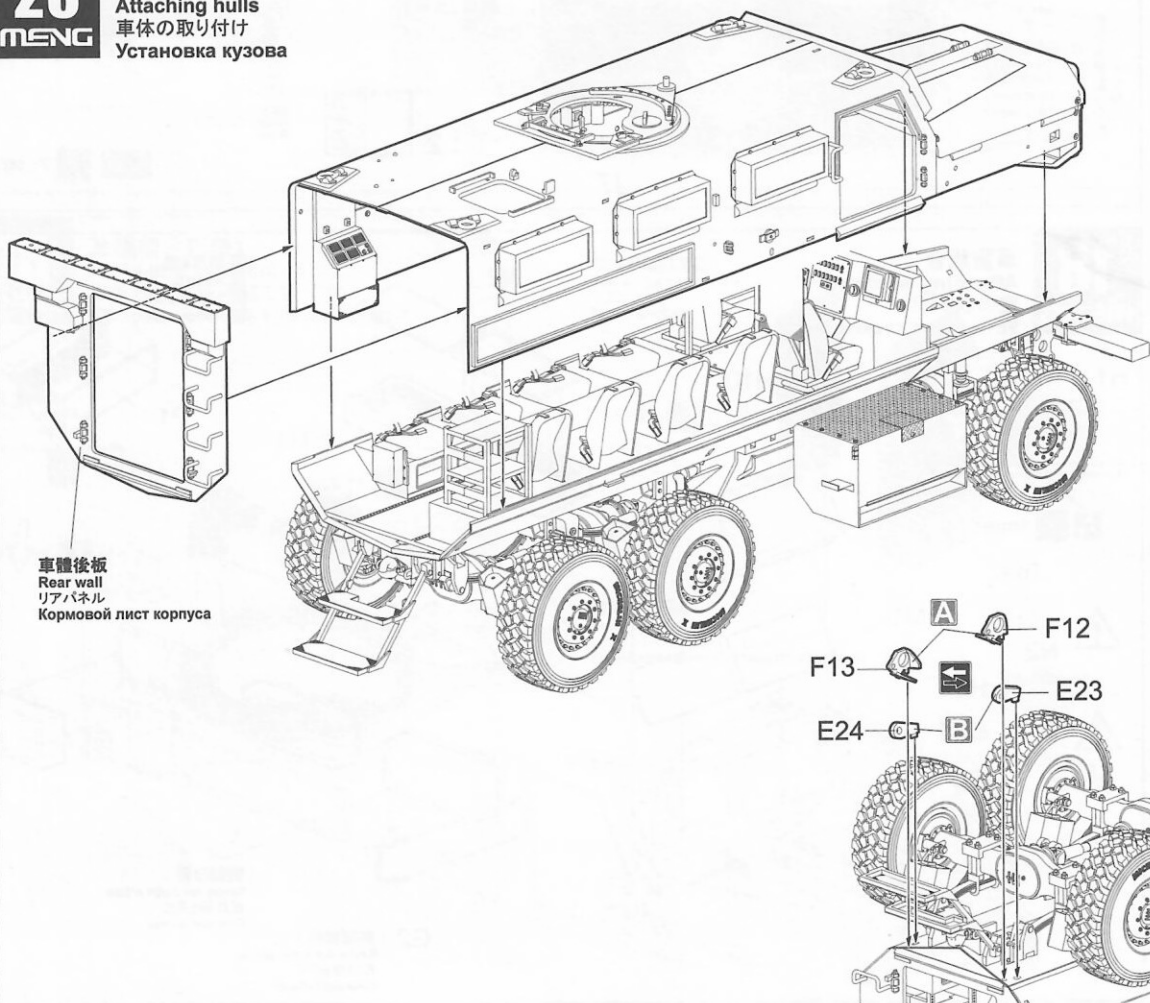
(對側相同)  
Same for both sides  
反対側も同じ  
Симметрично

G2 (對側相同)  
Same for both sides  
反対側も同じ  
Симметрично

車體後板組裝  
Rear wall assembly  
リアパネルの組み立て  
Сборка кормового листа корпуса

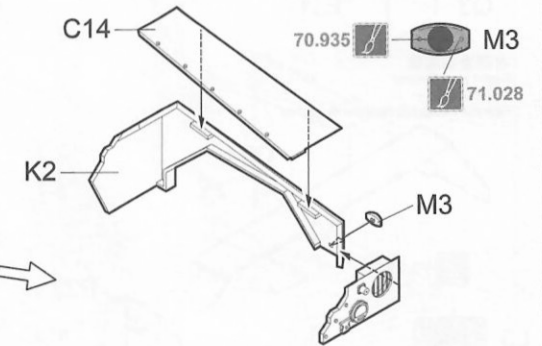
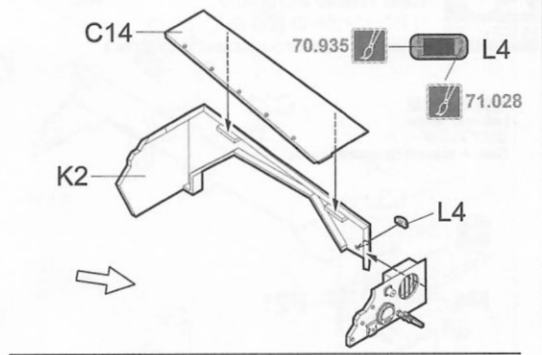
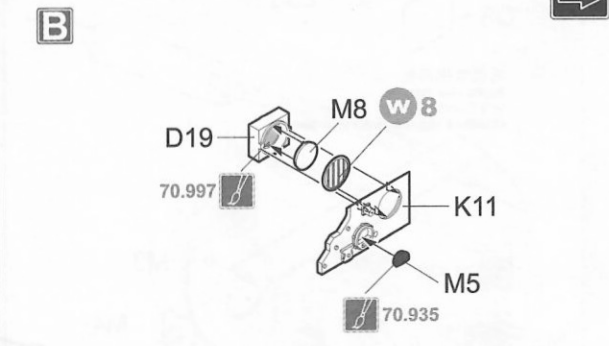
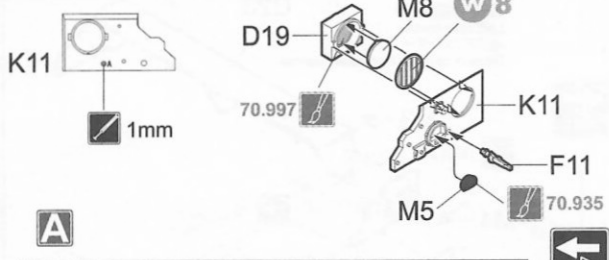


車體組合  
Attaching hulls  
車体の取り付け  
Установка кузова



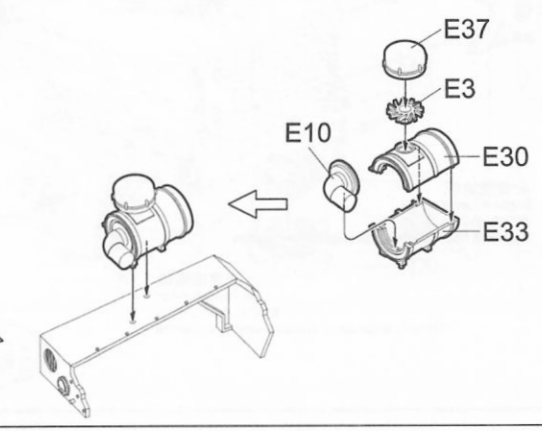
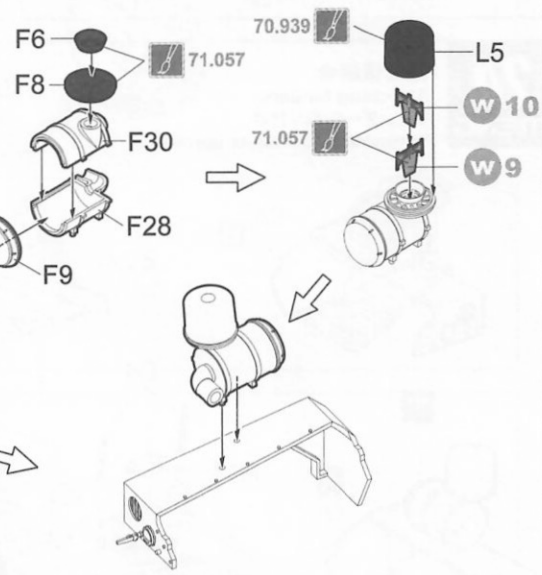
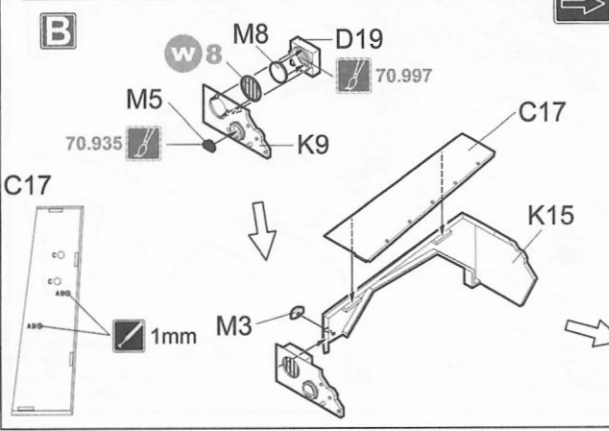
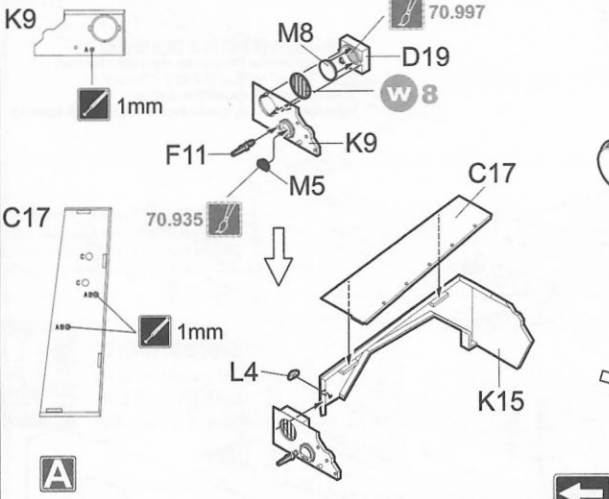
# 21 MENG

## 左前擋泥板組裝 Left front fender assembly 左フロントフェンダーの組み立て Сборка левого переднего грязевого щитка



# 22 MENG

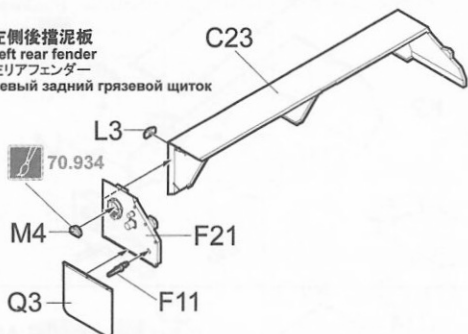
## 右前擋泥板組裝 Right front fender assembly 右フロントフェンダーの組み立て Сборка правого переднего грязевого щитка



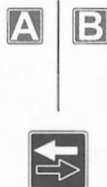
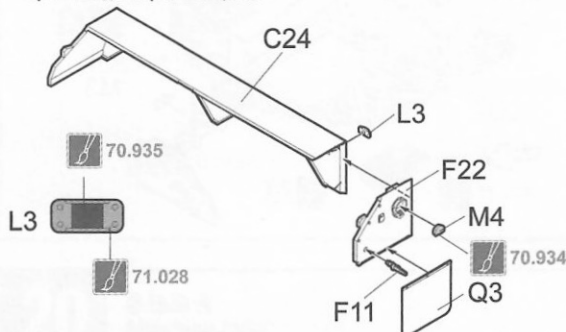


**後擋泥板組裝**  
Rear fender assembly  
リアフェンダーの組み立て  
Сборка заднего грязевого щитка

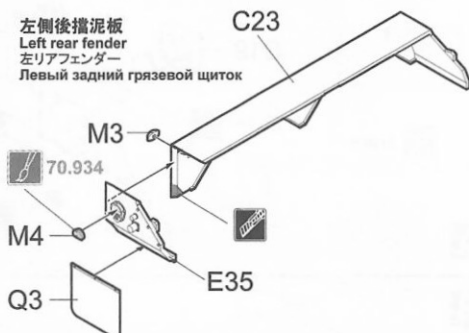
左側後擋泥板  
Left rear fender  
左リアフェンダー  
Левый задний грязевой щиток



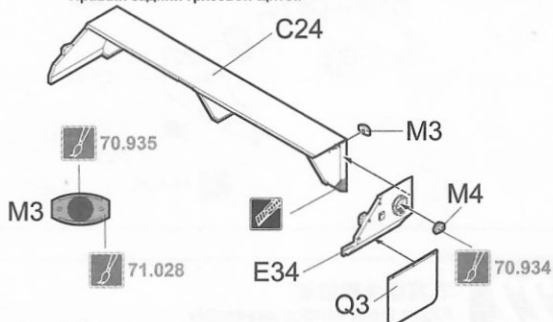
右側後擋泥板  
Right rear fender  
右リアフェンダー  
Правый задний грязевой щиток



左側後擋泥板  
Left rear fender  
左リアフェンダー  
Левый задний грязевой щиток

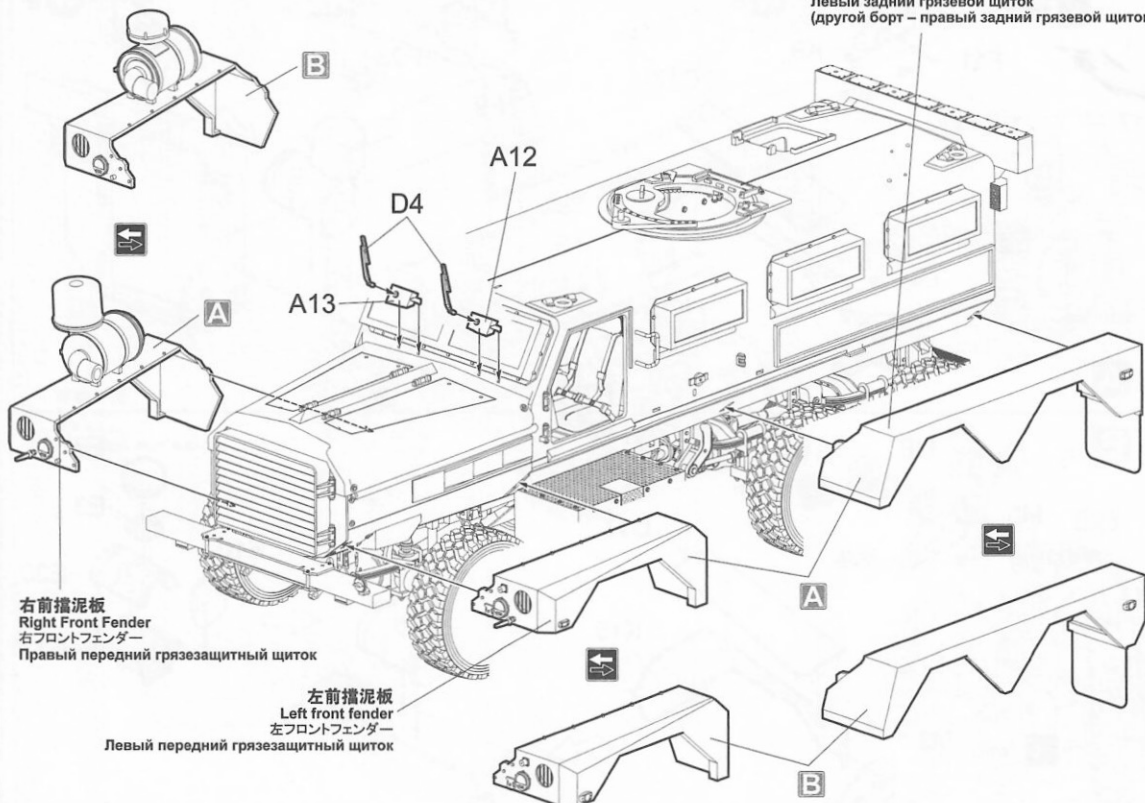


右側後擋泥板  
Right rear fender  
右リアフェンダー  
Правый задний грязевой щиток



**擋泥板組合**  
Attaching fenders  
フェンダーの取り付け  
Установка грязевых щитков

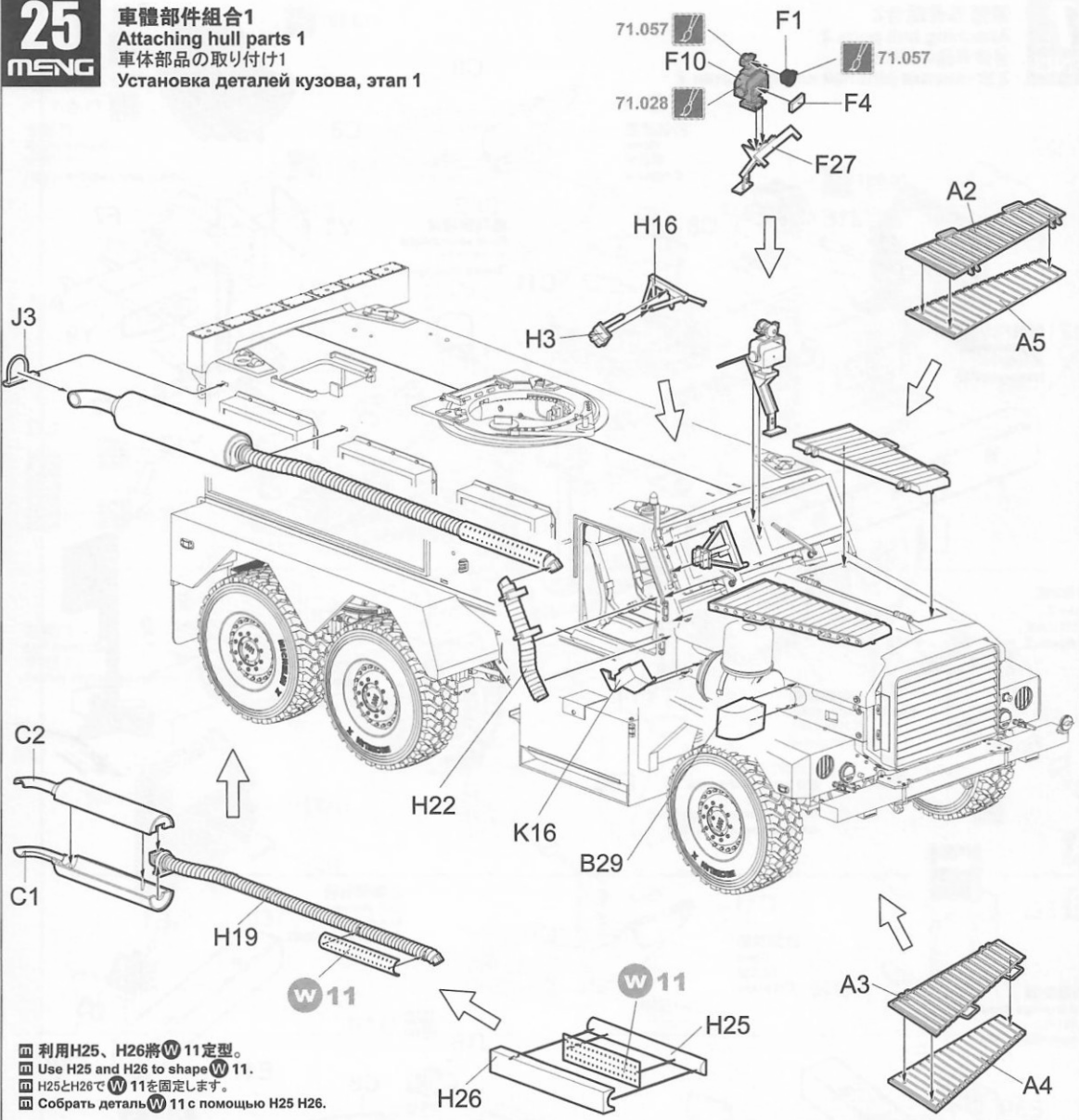
左側後擋泥板 (對側右側後擋泥板)  
Left rear fender (Opposite right rear fender)  
左リアフェンダー (反対側の右リアフェンダー)  
Левый задний грязевой щиток  
(другой борт – правый задний грязевой щиток)



右前擋泥板  
Right Front Fender  
右フロントフェンダー  
Правый передний грязезащитный щиток

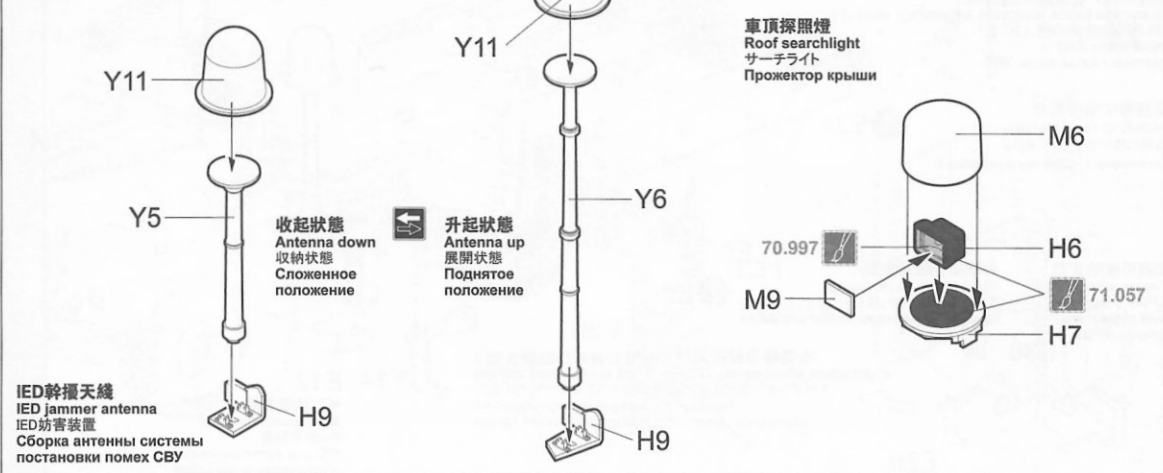
左前擋泥板  
Left front fender  
左フロントフェンダー  
Левый передний грязезащитный щиток

**車體部件組合1**  
Attaching hull parts 1  
車体部品の取り付け1  
Установка деталей кузова, этап 1



- 利用H25、H26將W11定型。
- Use H25 and H26 to shape W11.
- H25とH26でW11を固定します。
- Собрать деталь W11 с помощью H25 H26.

**車體部件組裝2**  
Hull parts assembly 2  
車体部品の組み立て2  
Сборка деталей корпуса, этап 2



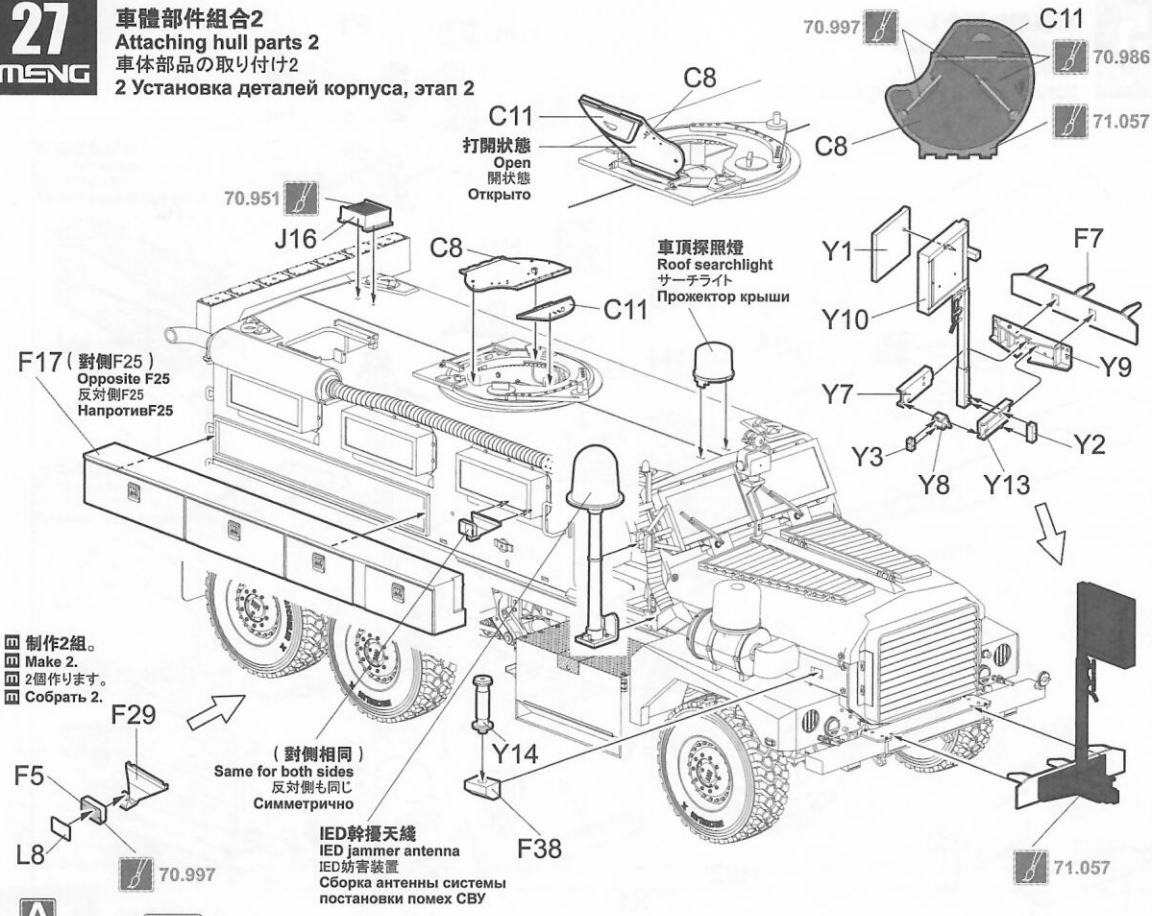
**IED 幹擾天線**  
IED jammer antenna  
IED 妨害裝置  
Сборка антенны системы  
поставки помех СВУ

**車頂探照燈**  
Roof searchlight  
サーチライト  
Пржектор крыши

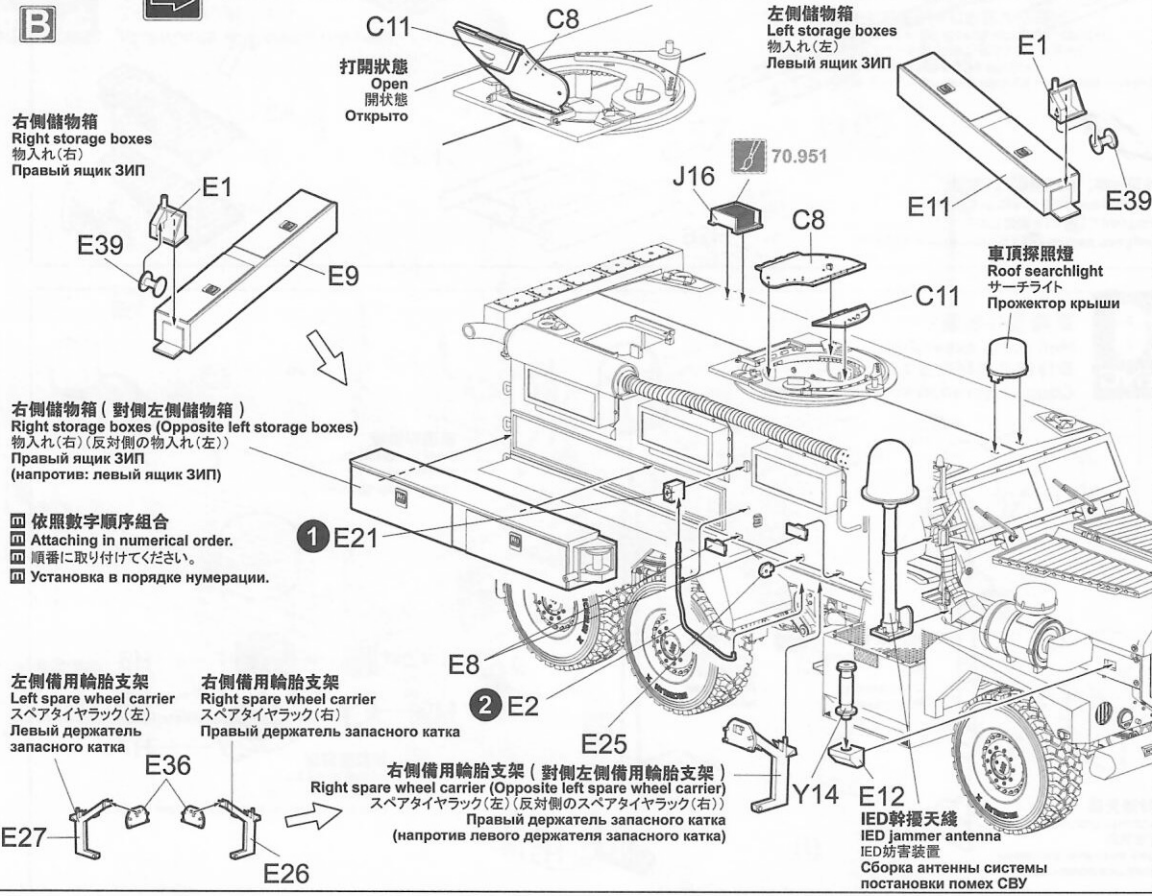
**收起狀態**  
Antenna down  
收納狀態  
Сложенное  
положение

**升起狀態**  
Antenna up  
展開狀態  
Поднятое  
положение

車體部件組合2  
Attaching hull parts 2  
車体部品の取り付け2  
2 Установка деталей корпуса, этап 2

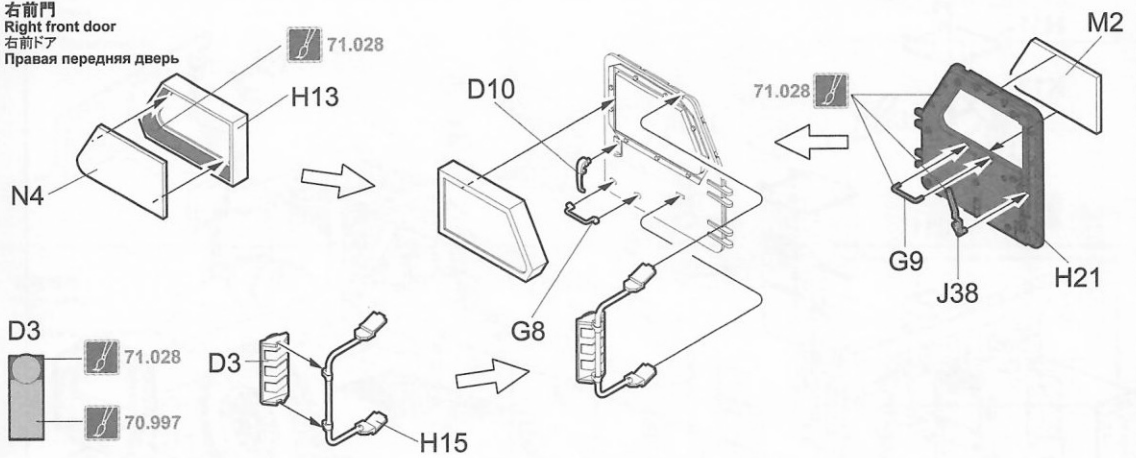


- 制作2組。 Make 2.
- 2個作ります。 Assemble 2.
- Собрать 2.

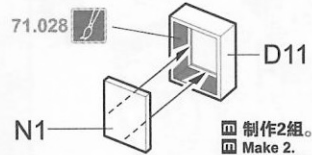
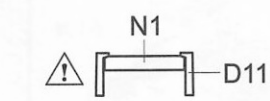
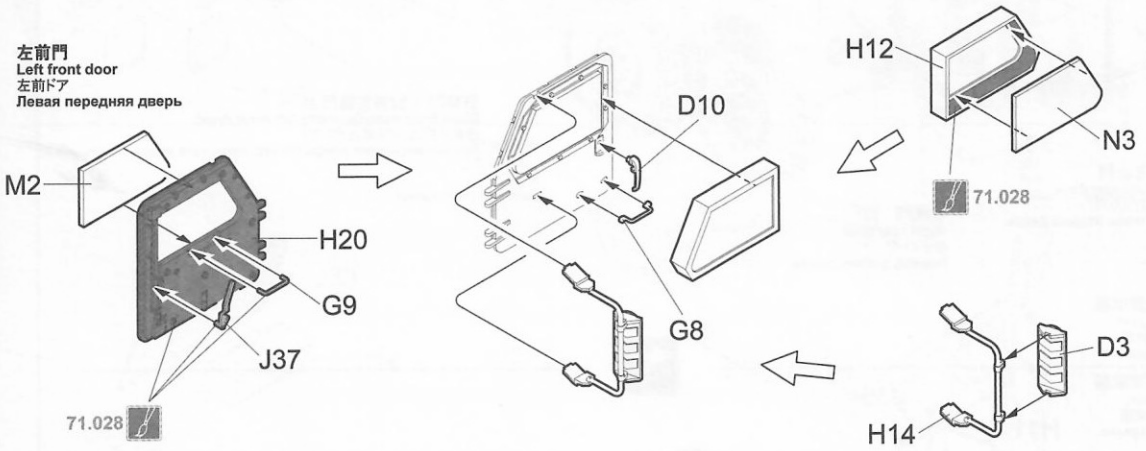


- 依照數字順序組合 Attaching in numerical order.
- 順番に取り付けてください。
- Установка в порядке нумерации.

右前門  
Right front door  
右前ドア  
Правая передняя дверь

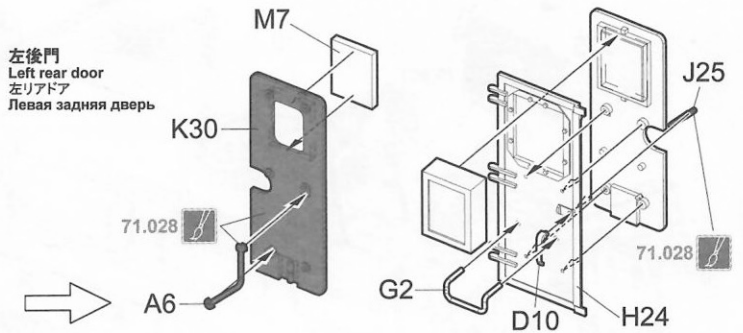


左前門  
Left front door  
左前ドア  
Левая передняя дверь

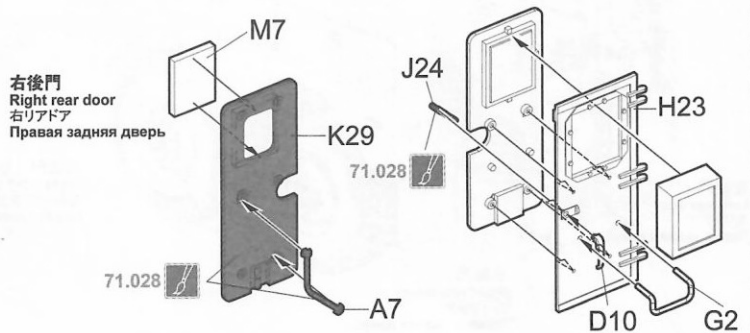


- 制作2組。
- Make 2.
- 2個作ります。
- Собрать 2.

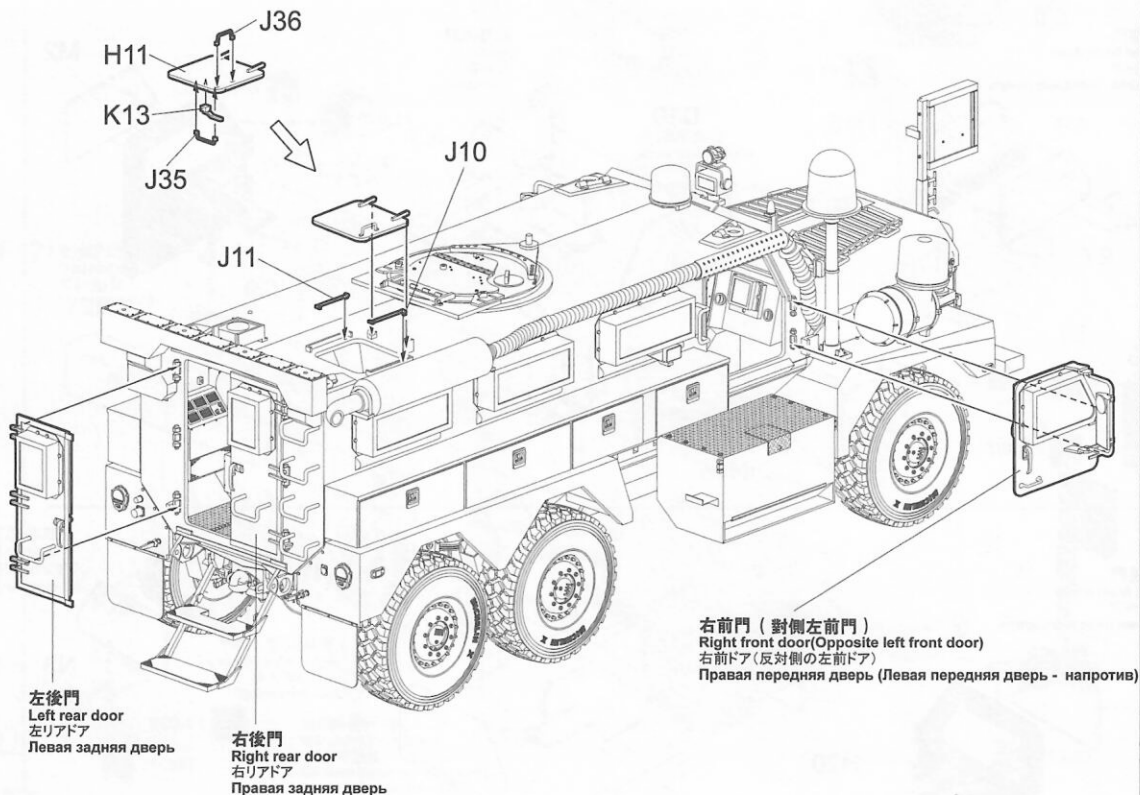
左後門  
Left rear door  
左リアドア  
Левая задняя дверь



右後門  
Right rear door  
右リアドア  
Правая задняя дверь



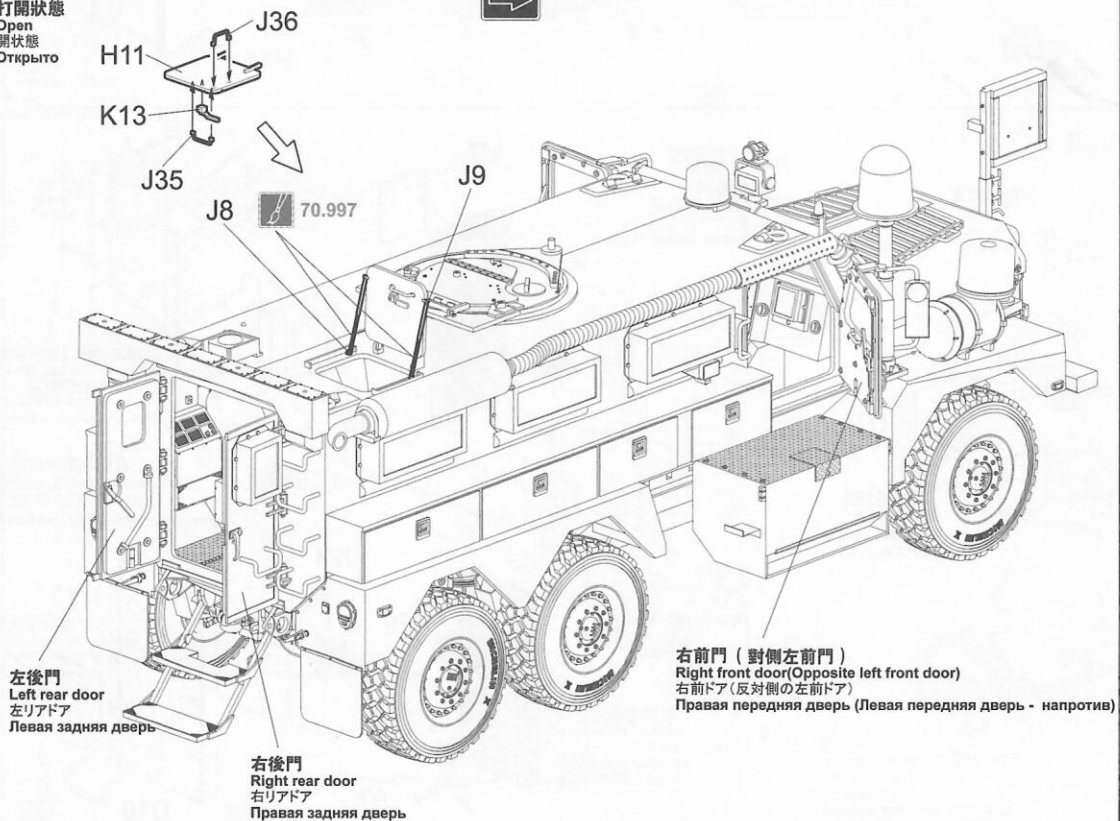
車門組合  
Attaching doors  
ドアの取り付け  
Установка дверей



關閉狀態  
Closed  
閉状態  
Закртыо



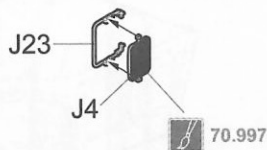
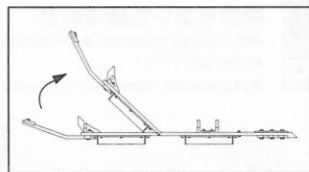
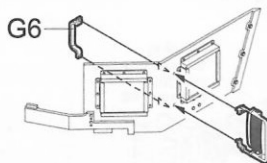
打開狀態  
Open  
開状態  
Открыто



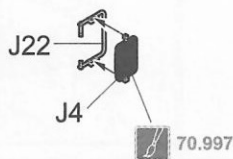
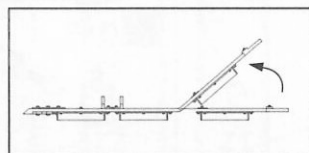
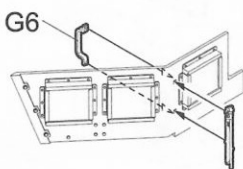
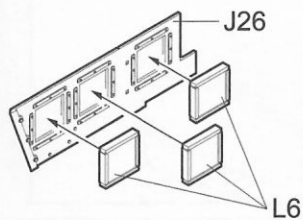


機槍手裝甲防護塔組裝  
Gunner's protection turret assembly  
銃塔の組み立て  
Сборка бронированной пулеметной турели

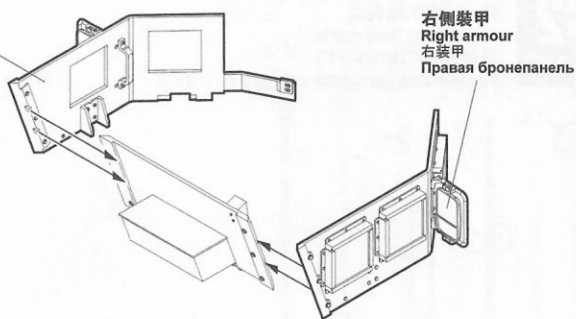
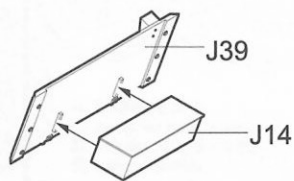
左側裝甲  
Left armour  
左裝甲  
Левая бронепанель



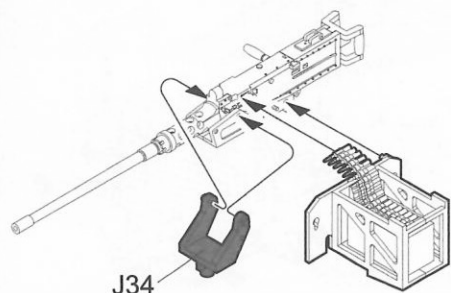
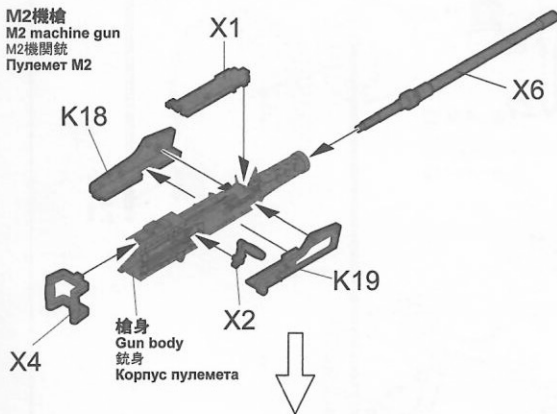
右側裝甲  
Right armour  
右裝甲  
Правая бронепанель



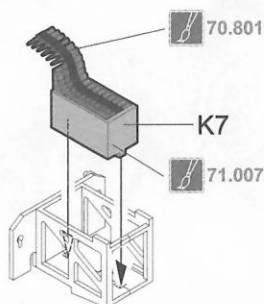
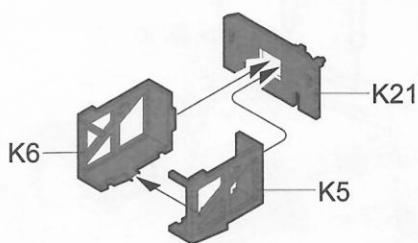
左側裝甲  
Left armour  
左裝甲  
Левая бронепанель



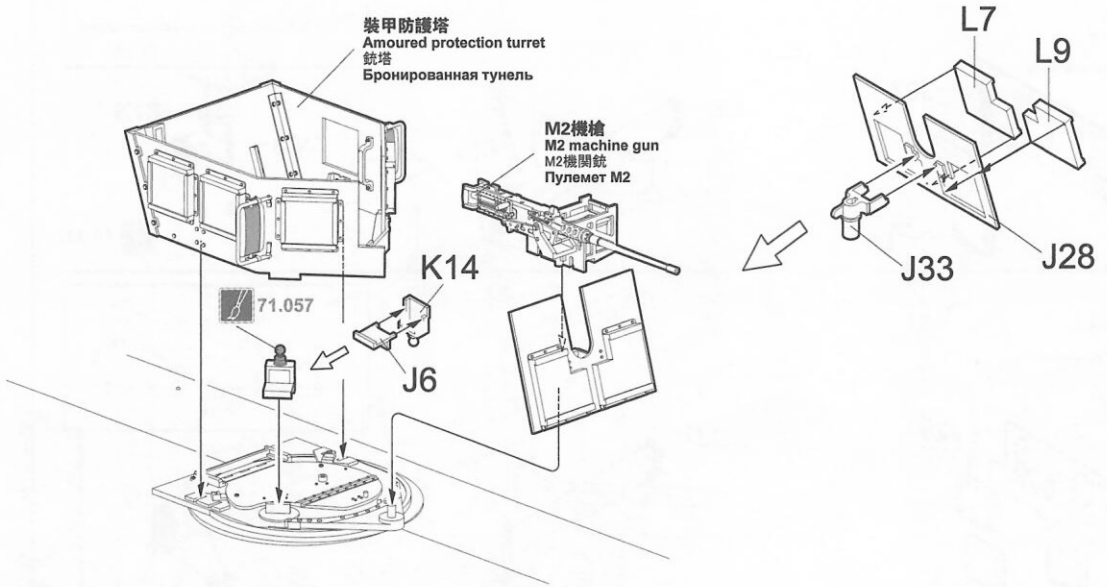
M2機槍  
M2 machine gun  
M2機關銃  
Пулемет M2



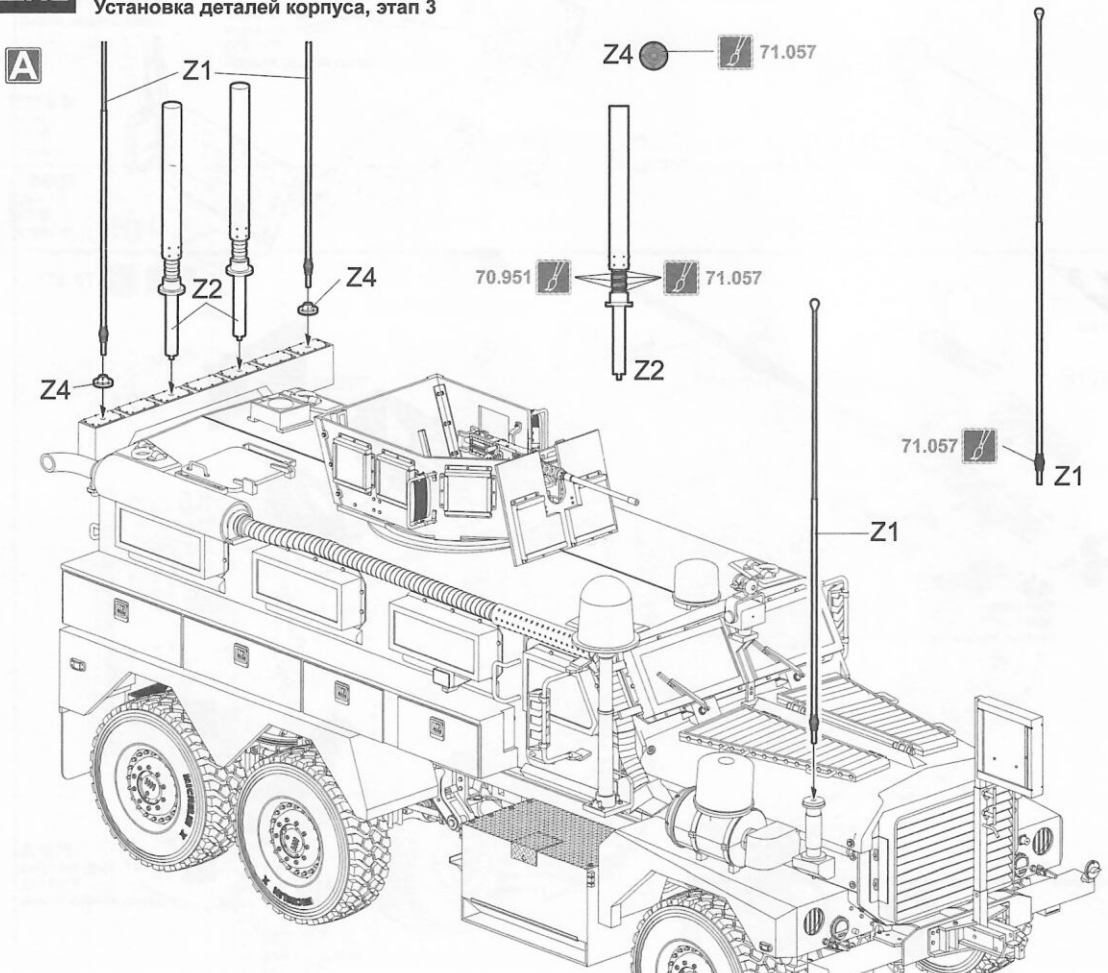
70.863

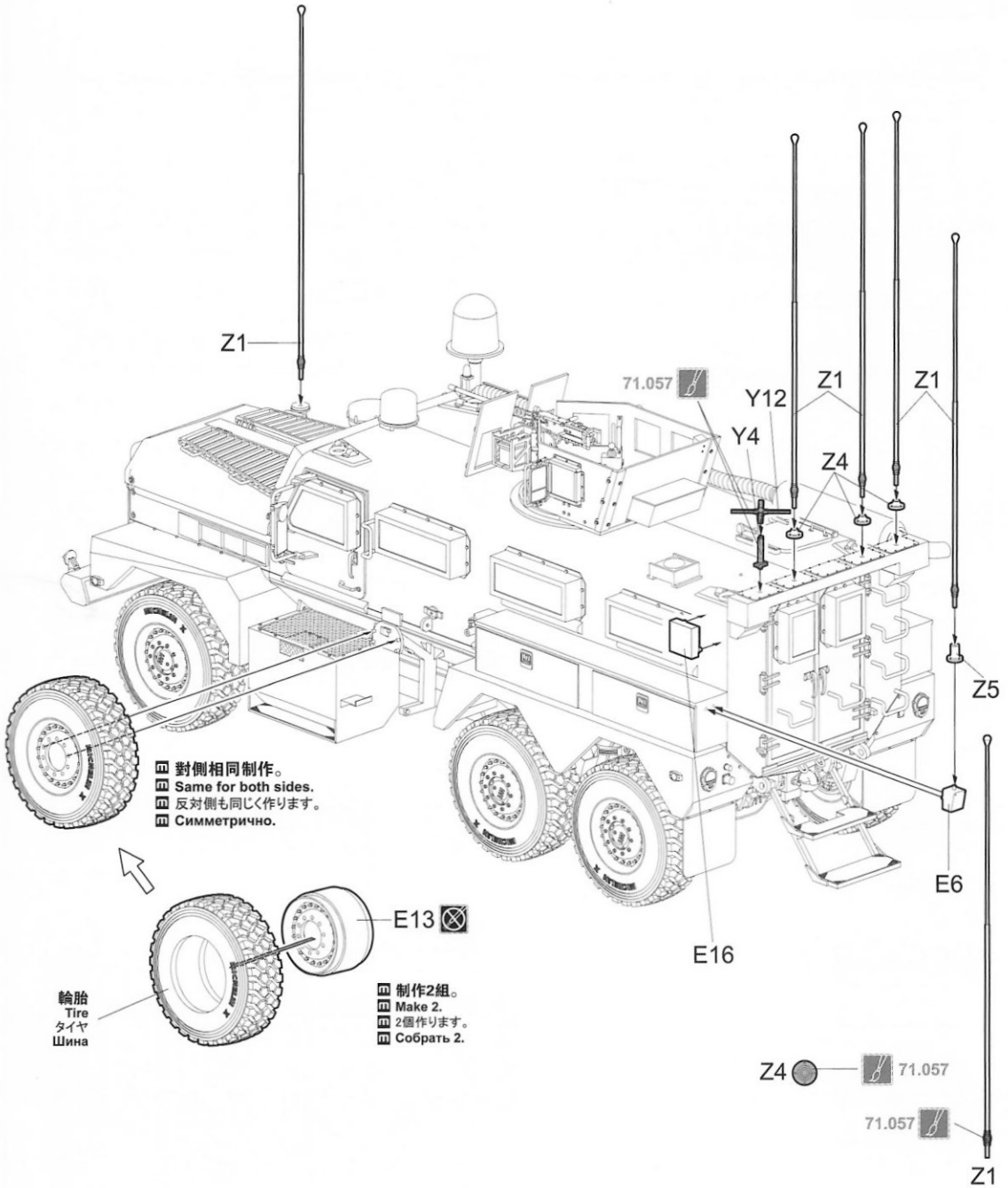


機槍手装甲防護塔組合  
Attaching gunner's protection turret  
銃塔の取り付け  
Установка бронированной пулеметной турели

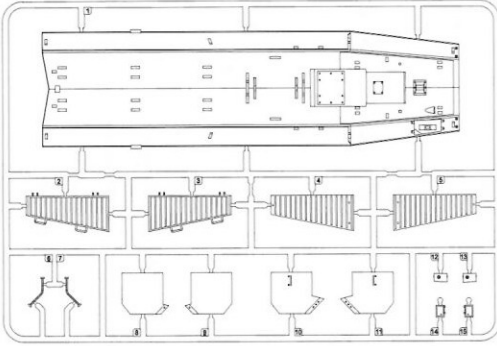


車體部件組合3  
Attaching hull parts 3  
車体部品の取り付け3  
Установка деталей корпуса, этап 3

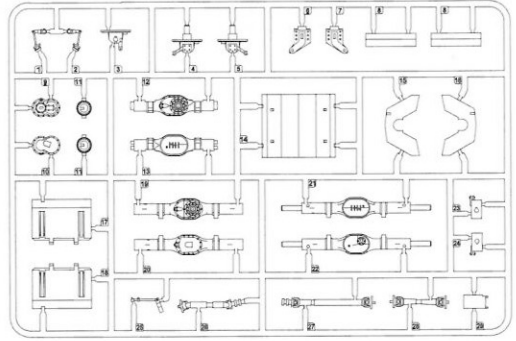




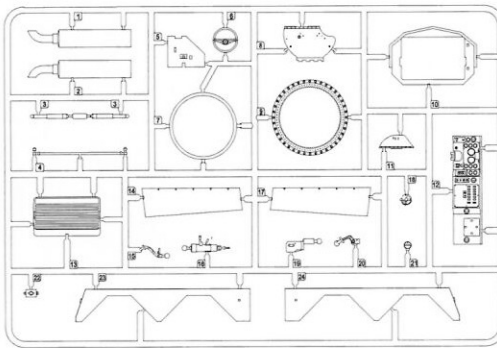
**A Parts**



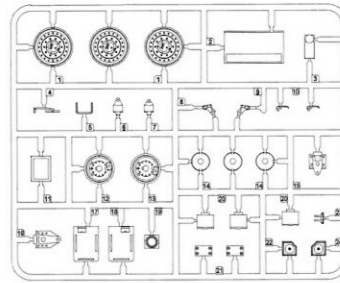
**B Parts**



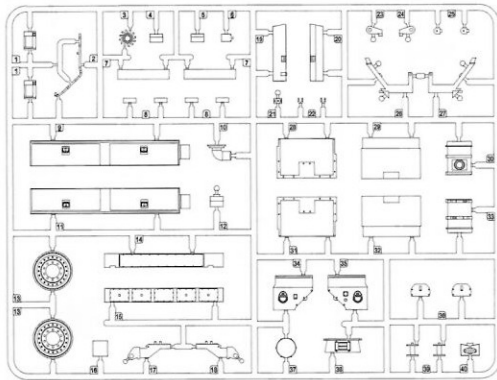
**C Parts**



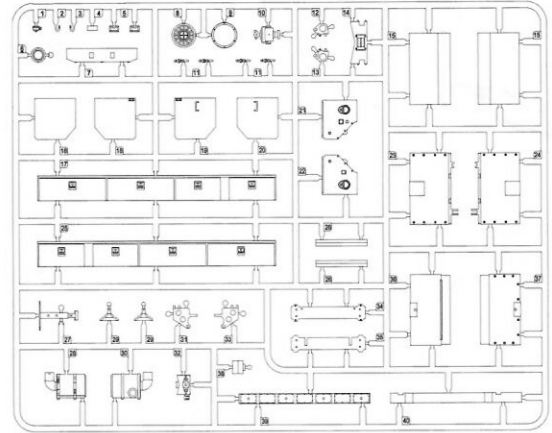
**D Parts × 2**



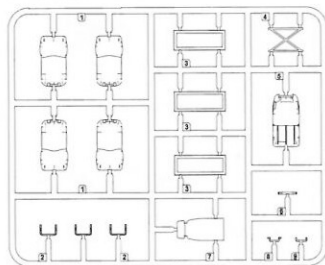
**E Parts**



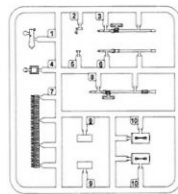
**F Parts**



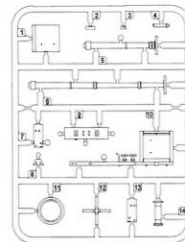
**G Parts × 2**



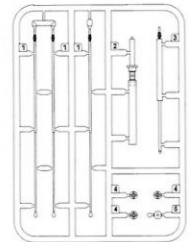
**X Parts**



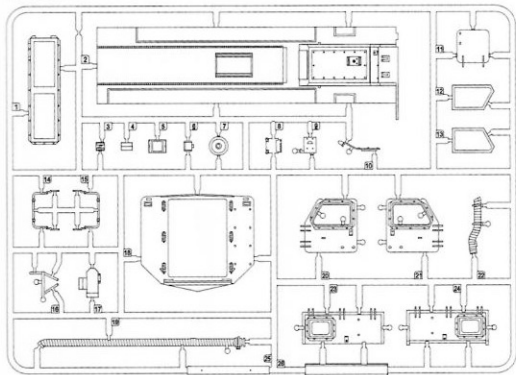
**Y Parts**



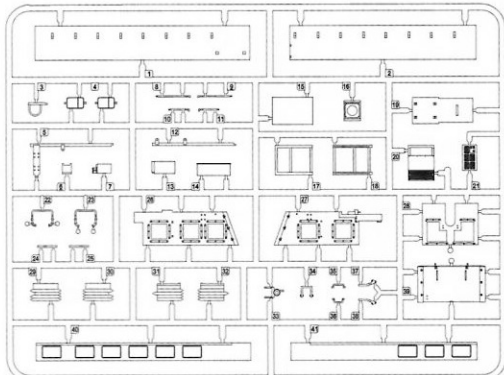
**Z Parts × 2**



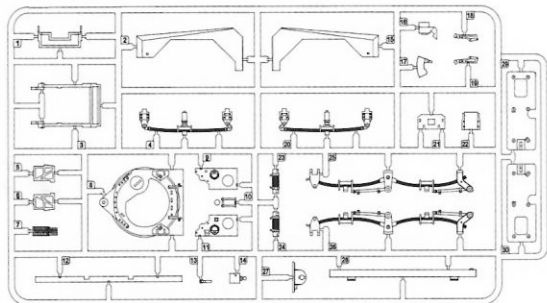
**H Parts**



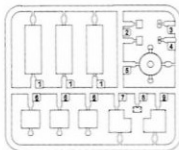
**J Parts**



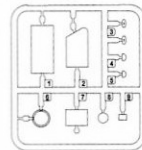
**K Parts**



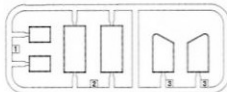
**L Parts × 2**



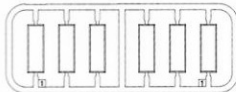
**M Parts × 2**



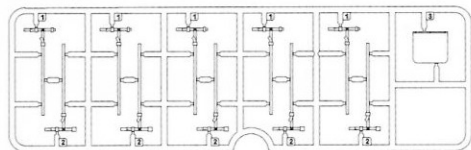
**N Parts**



**P Parts**



**Q Parts × 2**

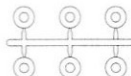


**槍身**  
Gun body  
銃身  
Корпус пулемета

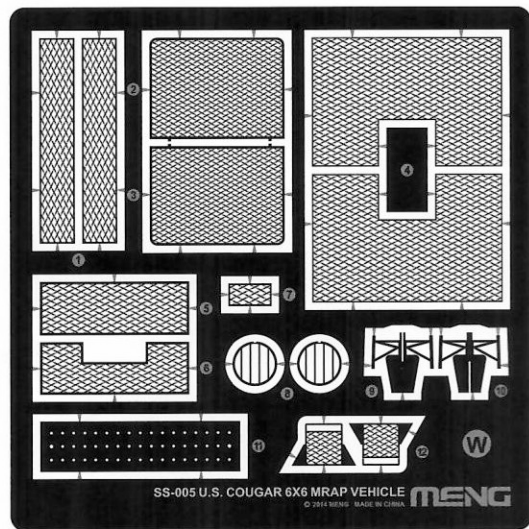


**膠套**  
Poly cap  
ポリキャップ  
Эластичная втулка

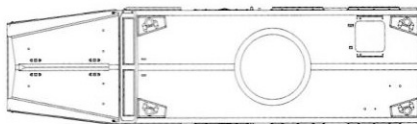
**輪胎 × 8**  
Tire  
タイヤ  
Шина



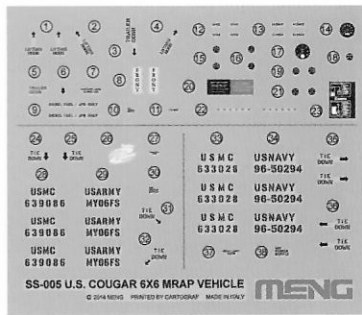
**W Parts**



**車體**  
Hull  
車体  
Корпус



**水貼**  
Decal  
スライドマーク  
Декаль

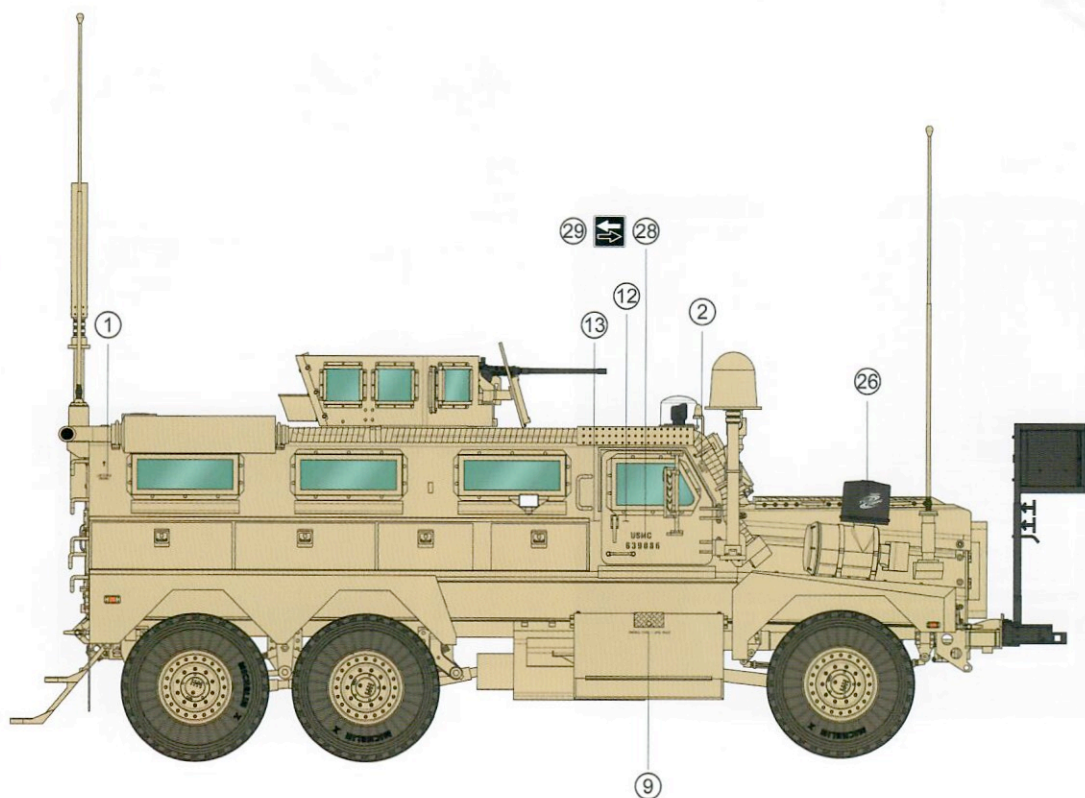
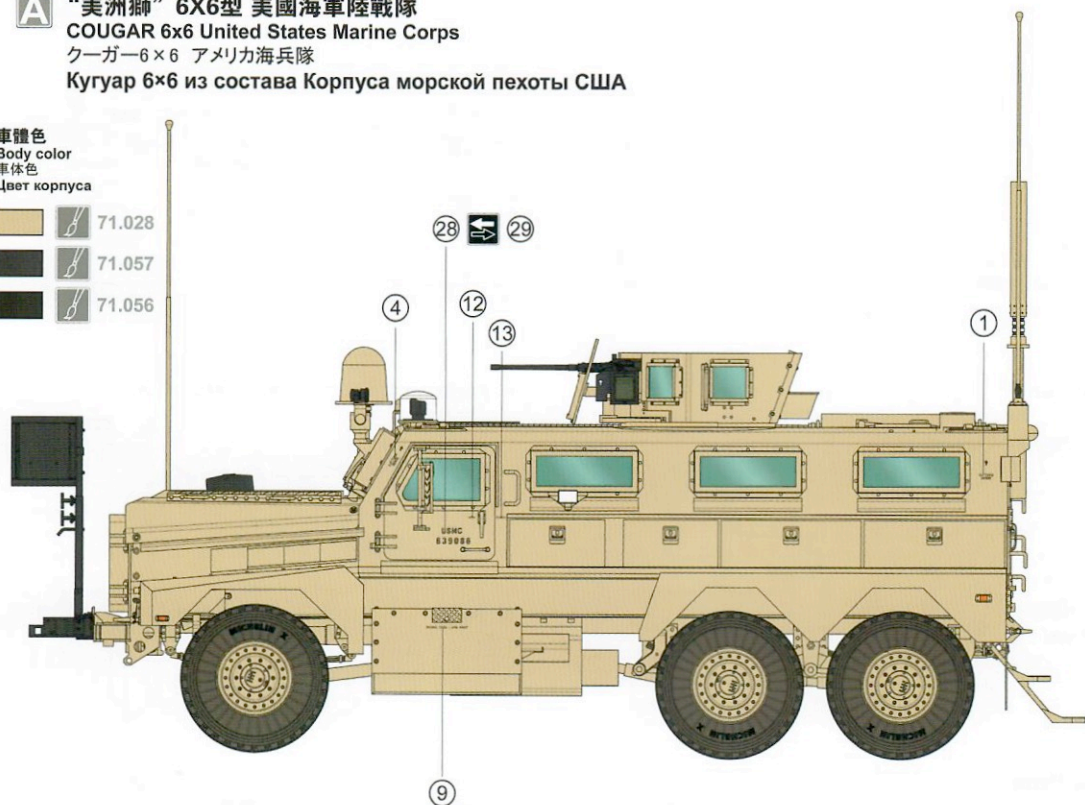


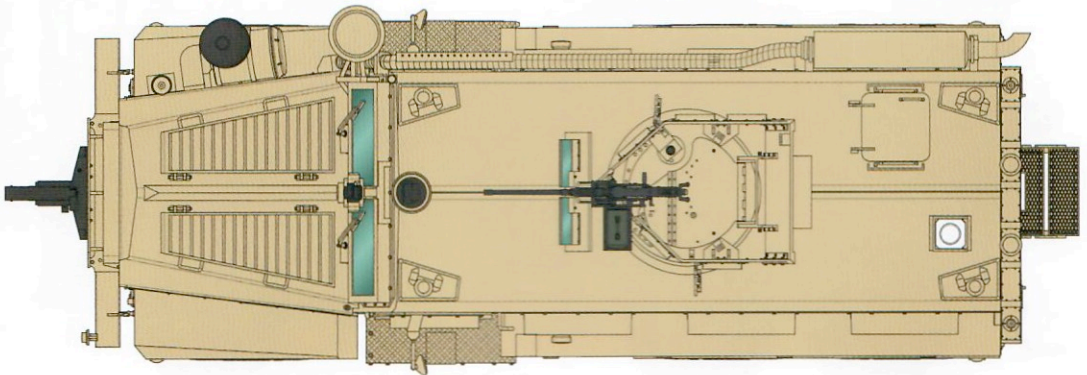
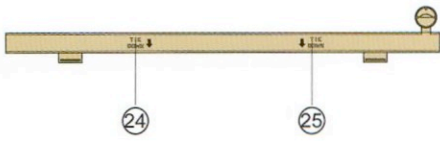
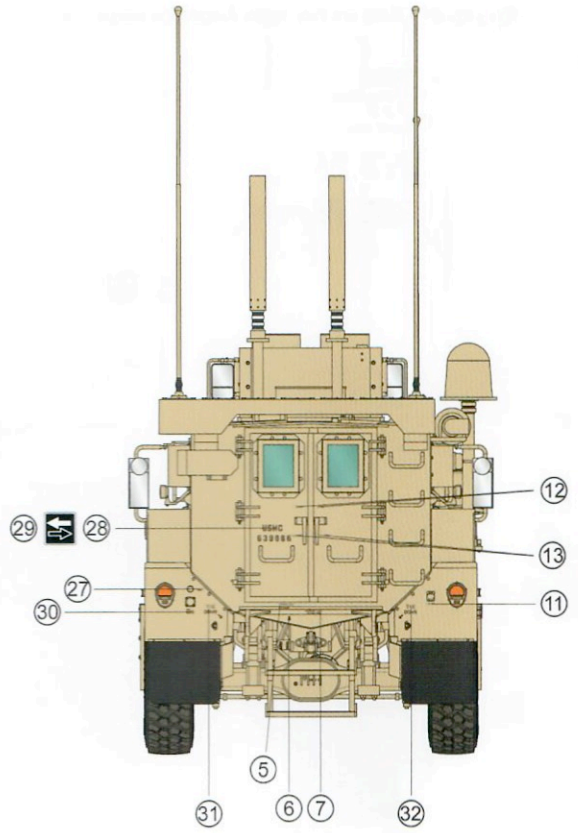
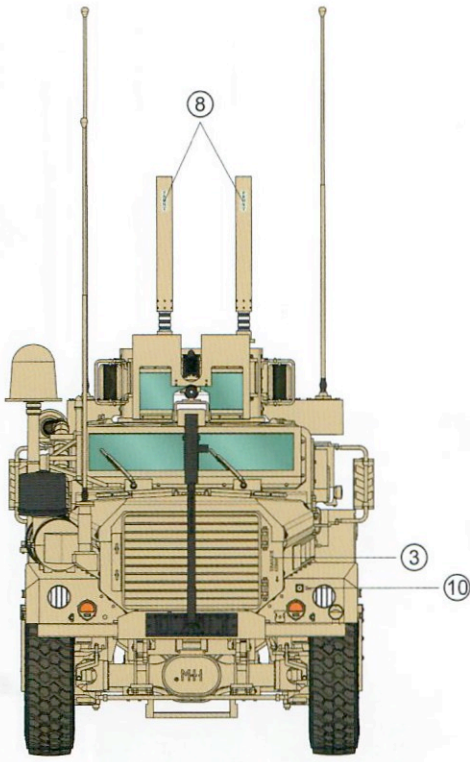


**A** “美洲獅” 6X6型 美國海軍陸戰隊  
COUGAR 6x6 United States Marine Corps  
クーガー6×6 アメリカ海兵隊  
Кугар 6×6 из состава Корпуса морской пехоты США

車體色  
Body color  
車体色  
Цвет корпуса

-   71.028
-   71.057
-   71.056







**B****“美洲獅” 6X6型HEV 美國海軍陸戰隊****COUGAR 6x6 HEV United States Marine Corps**

クーガー HEV6×6 アメリカ海兵隊

Кугуар 6×6 Хев из состава Корпуса морской пехоты США

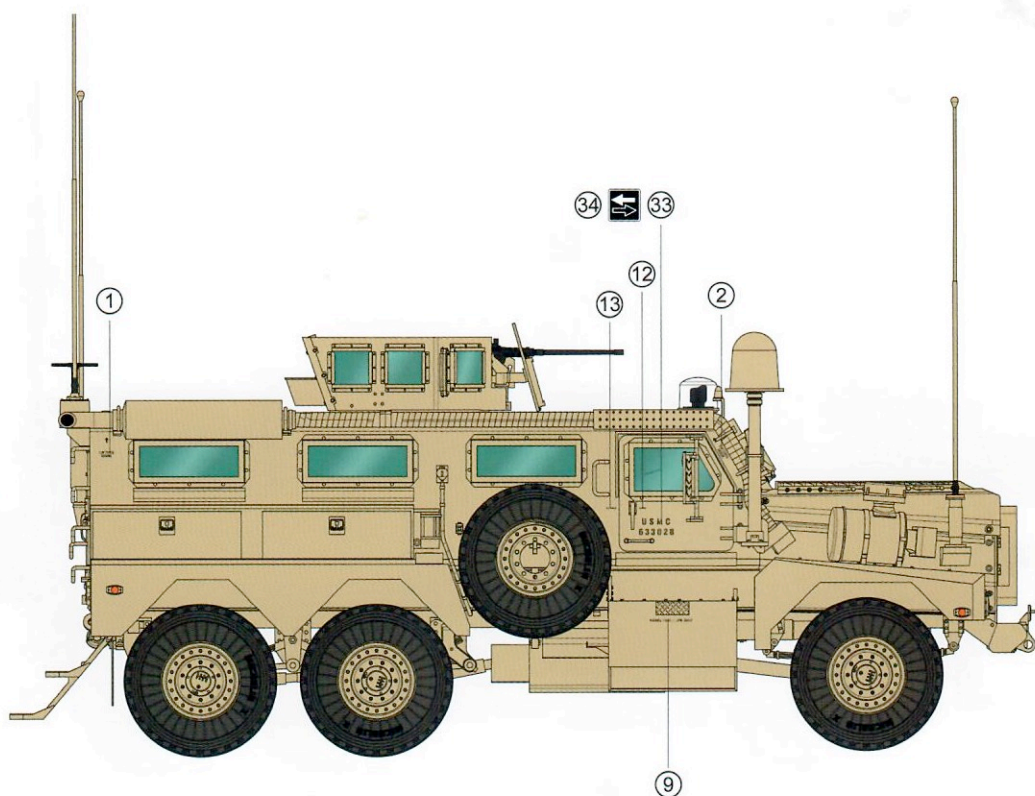
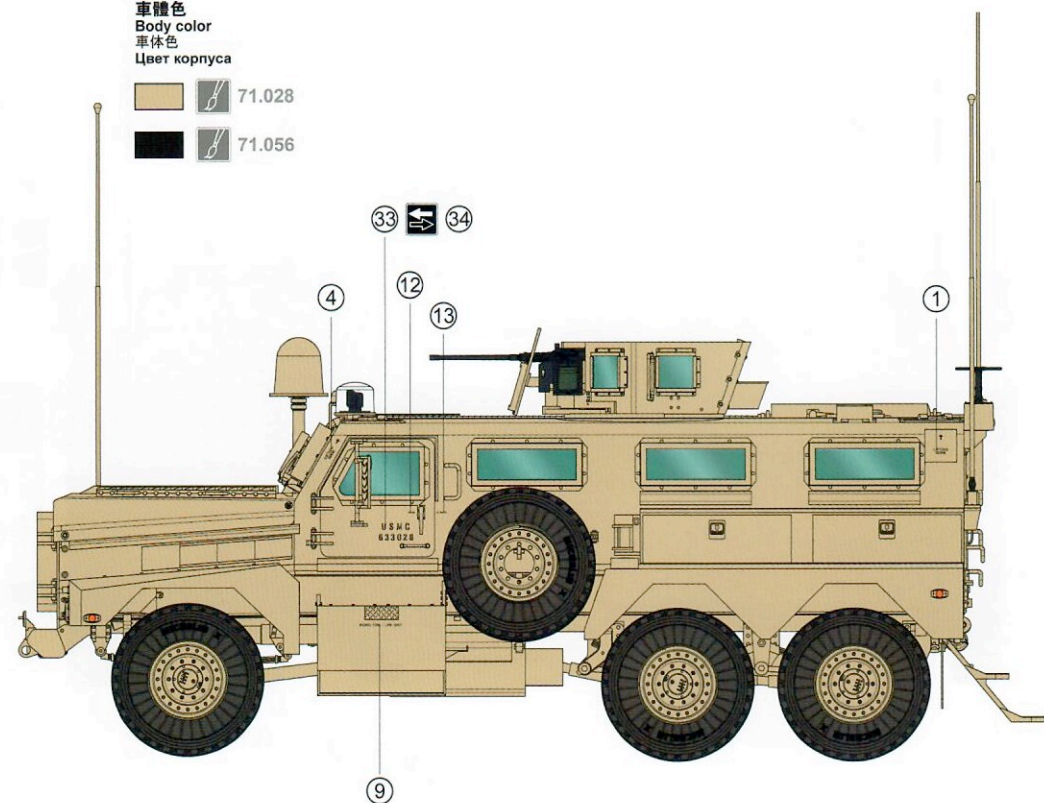
車體色

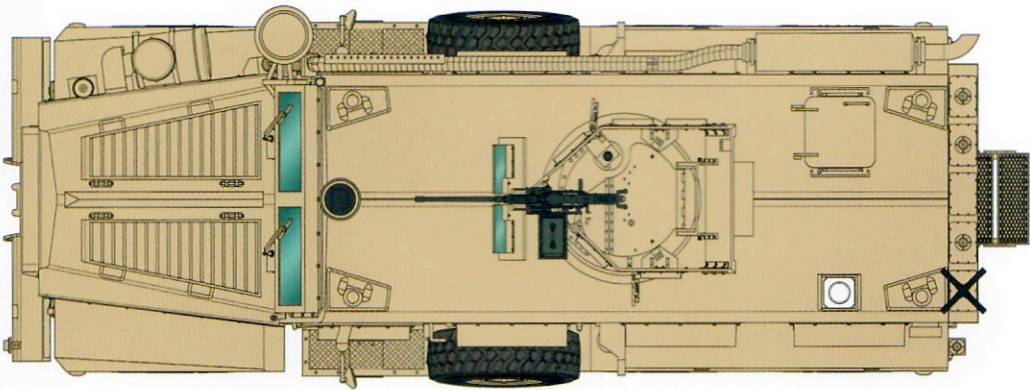
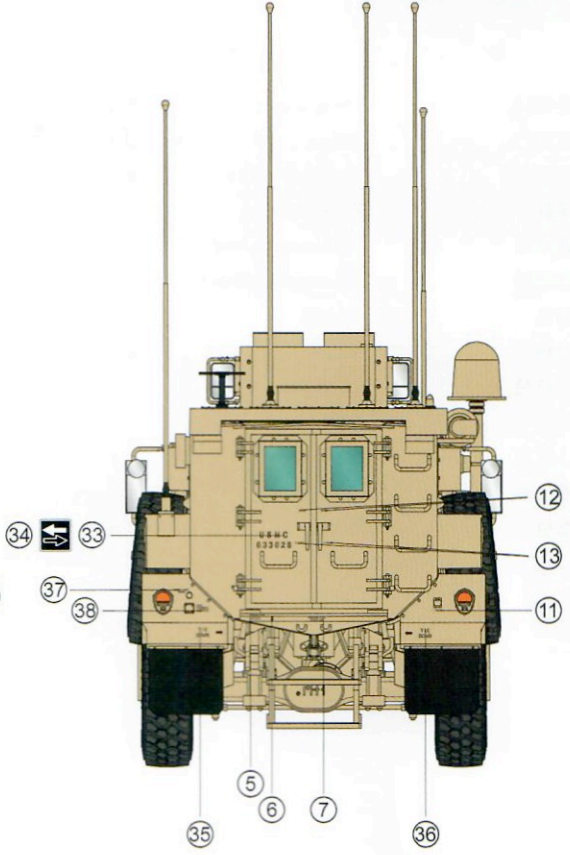
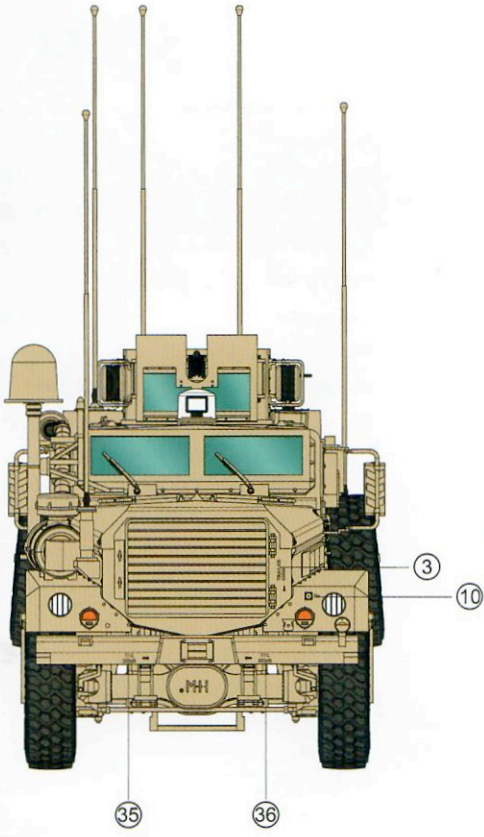
Body color

車体色

Цвет корпуса


 71.028


 71.056




顔色對照表  
Color reference  
カラー對照表  
Таблица цветов



橄欖綠	Olive Green	オリーブグリーン	Оливковый зеленый	70.007	
黃銅	Brass	ブラス	Латунный	70.801	
黑鐵色	Gunmetal Grey	ガンメタルグレー	Железно-черный	70.863	
深灰	Dark Grey	グレーグリーン	Темный серый	70.866	
透明紅	Transparent Red	クリアレッド	Красный, прозрачный	70.934	
透明橙	Transparent Orange	クリアオレンジ	Оранжевый, прозрачный	70.935	
烟色	Smoke	スモーク	Дымчатый	70.939	
白色	White	ホワイ	Белый	70.951	
帆布色	Deck Tan	デッキタン	Хаки(безент)	70.986	
銀色	Silver	シルバー	Серебристый	70.997	
沙黃色	Sand Yellow	サンドイエロー	Персочный желтый	71.028	
橡膠黑	Tyre Black	ブラックグレイ	Резиновый черный	71.056	
黑色	Black	ブラック	Черный	71.057	